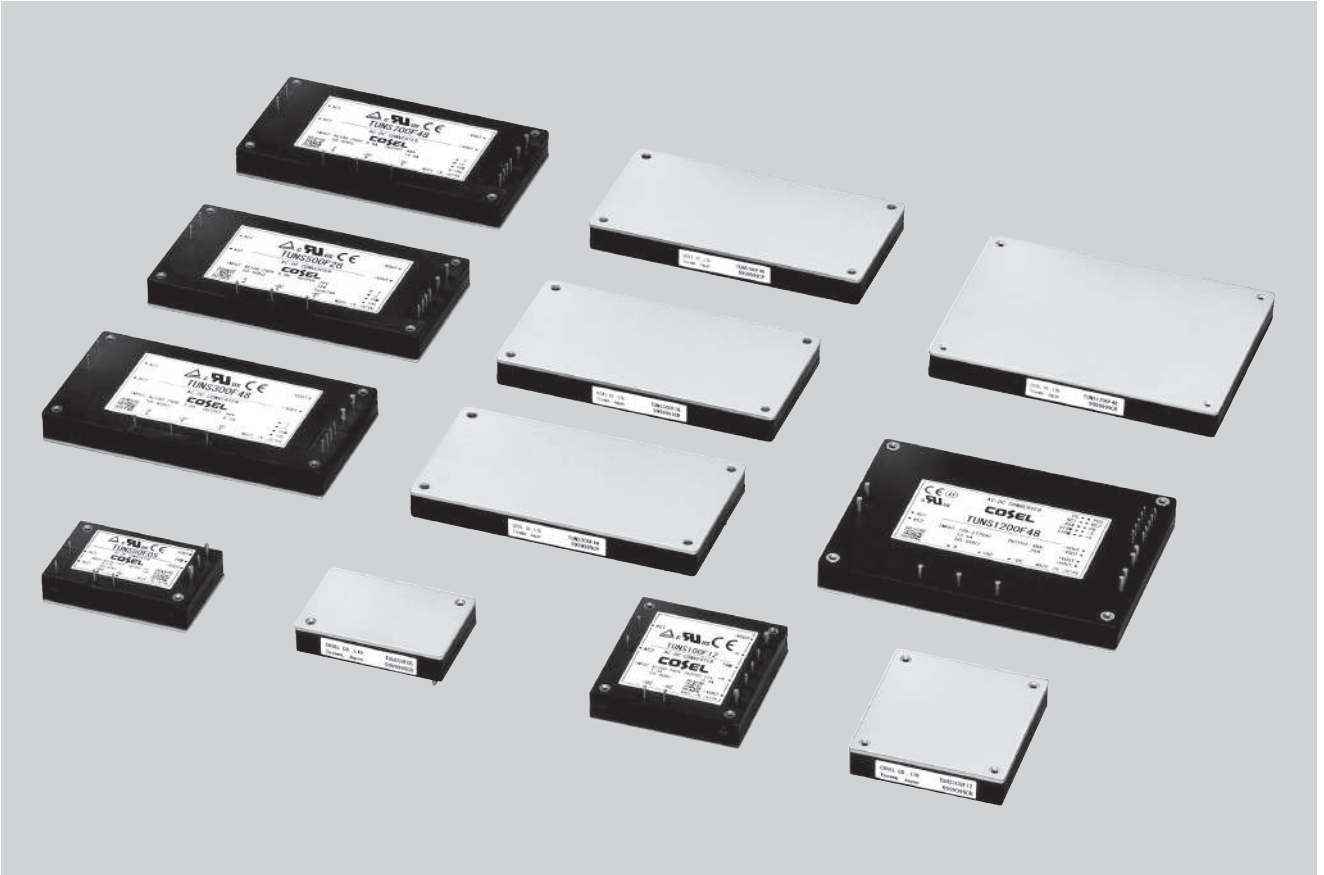




TUNS-系列



TUNS

■ 特点

AC/DC功率模块式转换器
谐波衰减器 (符合IEC61000-3-2 A级标准)
机身薄、尺寸小
过电流、过电压及热保护电路
安装孔 (M3螺纹孔)

<TUNS50F/100F/300F/500F/700F>
通用输入85 - 264VAC
峰值电流 (TUNS500F)

<TUNS1200F>
宽输入电压范围85 - 305VAC
适用于医疗设备
恒流调节
输出电压可调节至接近0V
可并联运行

■ CE标志

低电压指令
RoHS指令

■ 安全认证

UL60950-1、C-UL、EN60950-1、EN62368-1
(TUNS50F/100F/300F/500F/700F)
UL62368-1、C-UL、EN62368-1 (TUNS1200F)
ANSI/AAMI ES60601-1、EN60601-1第3版 (TUNS1200F)

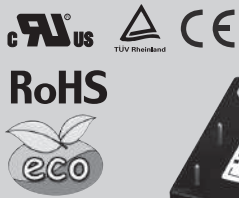
■ 五年保修

■ 选配件

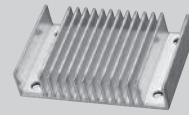
散热片

TUN S 50 F 05 - □

① ② ③ ④ ⑤ ⑥



*散热片作为选项提供



- ① 系列名
- ② 单路输出
- ③ 输出功率
- ④ 通用输入电压
- ⑤ 输出电压
- ⑥ 选项
- T : 安装孔 (φ3.4通孔)

*应防止+BC和-BC之间短路, 否则, 可能会引起内部元件故障。
*如果不需要调整输出电压, 应保持TRM开路。

型号	TUNS50F05	TUNS50F12	TUNS50F24
最大输出功率[W]	50.0	50.4	50.4
DC输出	5V 10A	12V 4.2A	24V 2.1A

规格

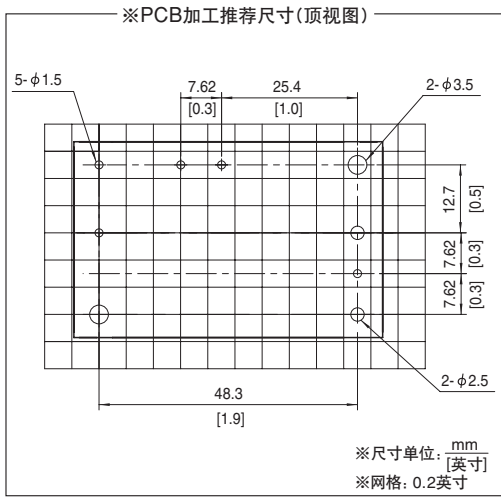
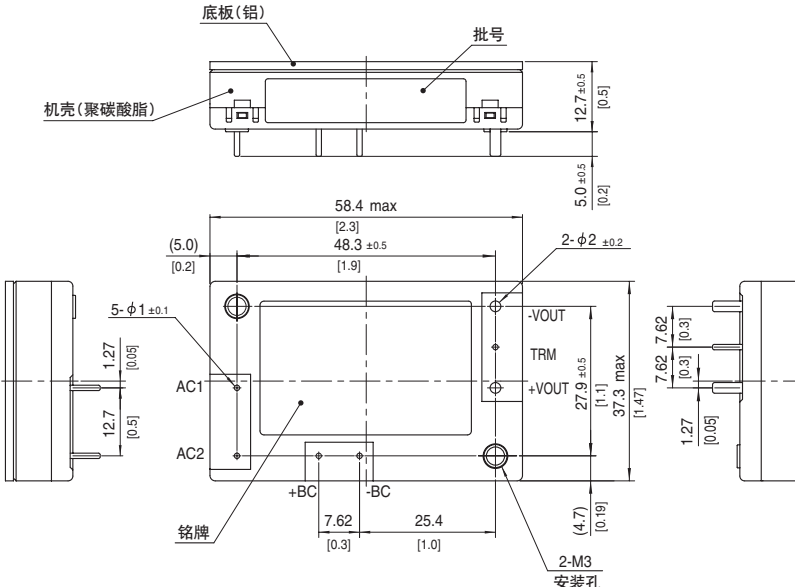
	型号	TUNS50F05	TUNS50F12	TUNS50F24	
输入	电压[V]	AC85-264 1φ (参见降额曲线图)			
	电流[A]	ACIN 100V	0.67typ (Io=100%)		
		ACIN 200V	0.35typ (Io=100%)		
	频率[Hz]	50/60 (47-63)			
	效率[%]	ACIN 100V	79typ	83typ	84typ
		ACIN 200V	81typ	84typ	86typ
	功率因数 (Io=100%)	ACIN 100V	0.95typ		
		ACIN 200V	0.90typ		
浪涌电流	受外部元件 (热敏电阻) 限制				
漏电流[mA]	0.75 max (ACIN 240V 60Hz, Io=100%, 符合IEC60950-1标准)				
输出	电压[V]	5	12	24	
	电流[A]	10	4.2	2.1	
	电源调整率[mV]	10max	24max	48max	
	负载调整率[mV]	10max	24max	48max	
	纹波电压[mVp-p]	0~+100°C *1	80max	120max	120max
		-40~0°C *1	120max	150max	150max
		0-15%负载 *1	200max	280max	380max
	纹波噪声[mVp-p]	0~+100°C *1	120max	150max	150max
		-40~0°C *1	200max	200max	250max
		0-15%负载 *1	280max	360max	460max
	温度调整率[mV]	0~+65°C	50max	120max	240max
		-40~+100°C	100max	240max	480max
	漂移[mV]	*2	20max	40max	90max
	输出电压调整范围[V]	固定 (TRM引脚开路), 可通过外部电阻器或外部信号调整			
		4.50 - 6.00	10.80 - 13.20	21.60 - 26.40	
输出电压设定[V]		4.97 - 5.13	11.91 - 12.29	23.62 - 24.38	
保护电路及其他	过电流保护	超过额定电流的105%时动作, 然后自动恢复			
	过电压保护[V]	6.30 - 7.00	13.90 - 16.35	27.60 - 32.40	
	遥感补偿	未配置			
	遥控开/关	未配置			
绝缘性能	输入 - 输出	AC3,000V 1分钟, 截止电流=10mA, DC500V 50MΩ min (20±15°C)			
	输入 - FG	AC2,000V 1分钟, 截止电流=10mA, DC500V 50MΩ min (20±15°C)			
	输出 - FG	AC500V 1分钟, 截止电流=100mA, DC500V 50MΩ min (20±15°C)			
环境条件	工作温度、湿度和海拔	-40~+100°C (铝底板), 20-95%RH (无结露) (参见降额曲线图), 3,000m (10,000英尺) max			
	保存温度、湿度和海拔	-40~+100°C, 20-95%RH (无结露), 9,000m (30,000英尺) max			
	振动	10-55Hz, 49.0m/s² (5G), 3分钟周期, 沿X、Y、Z轴各60分钟			
	冲击	196.1m/s² (20G), 11ms, 沿X、Y、Z轴各1次			
安全和噪声规范	安全认证	UL60950-1、C-UL (CSA60950-1)、EN60950-1、EN62368-1、EN50178			
	谐波衰减器	符合IEC61000-3-2 (A级) 标准 *3			
其他	机壳尺寸/重量	58.4×12.7×37.3mm [2.3×0.5×1.47英寸] (宽×高×厚) /80g max			
	冷却方式	传导冷却 (例如: 利用从铝底板至附加散热片的热辐射进行冷却)			

*1 电气特性的测量方法请参见使用说明书。

*2 漂移为环境温度25°C下接通电源30分钟后8小时内DC输出的变化值, 在额定输入/输出时保持输入电压不变。

*3 其它级别, 请垂询本公司。

外形图



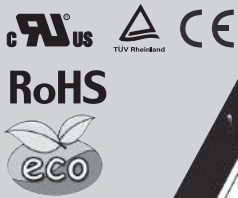
※误差: ±0.3 [±0.012]
 ※重量: 最大80g
 ※尺寸单位: mm, []=英寸
 ※安装孔拧入扭矩: 0.49N·m(5.0kgf·cm)max

TUNS

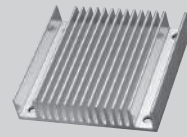
TUNS100F

TUN S 100 F 05 -□

① ② ③ ④ ⑤ ⑥



*散热器作为选项提供



- ① 系列名
- ② 单路输出
- ③ 输出功率
- ④ 通用输入电压
- ⑤ 输出电压
- ⑥ 选项
- T : 安装孔 (φ3.4通孔)

*应防止+BC和-BC之间短路, 否则, 可能会引起内部元件故障。
 *如果不需要调整输出电压, 应保持TRM开路。
 *如果不需要进行遥感补偿, 应连接+VOUT和+S以及-VOUT和-S。

型号	TUNS100F05	TUNS100F12	TUNS100F24
最大输出功率[W]	100.0	100.8	100.8
DC输出	5V 20A	12V 8.4A	24V 4.2A

规格

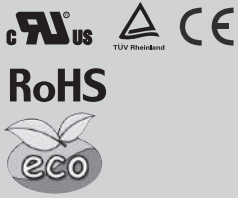
型号	TUNS100F05	TUNS100F12	TUNS100F24	
电压[V]	AC85-264 1φ (参见降额曲线图)			
电流[A]	ACIN 100V	1.3typ (Io=100%)		
	ACIN 200V	0.7typ (Io=100%)		
频率[Hz]	50/60 (47-63)			
效率[%]	ACIN 100V	82typ	83typ	
	ACIN 200V	85typ	85typ	
功率因数 (Io=100%)	ACIN 100V	0.95typ		
	ACIN 200V	0.90typ		
浪涌电流	受外部元件 (热敏电阻) 限制			
漏电流[mA]	0.75 max (ACIN 240V 60Hz, Io=100%, 符合IEC60950-1标准)			
输出	电压[V]	5	12	
	电流[A]	20	8.4	
	电源调整率[mV]	10max	24max	
	负载调整率[mV]	10max	24max	
	纹波电压[mVp-p]	0~+100°C*1	80max	120max
		-40~0°C*1	120max	150max
		0-15%负载*1	160max	240max
	纹波噪声[mVp-p]	0~+100°C*1	120max	150max
		-40~0°C*1	200max	200max
		0-15%负载*1	240max	300max
	温度调整率[mV]	0~+65°C	50max	120max
		-40~+100°C	100max	240max
	漂移[mV]	*2	20max	40max
	输出电压调整范围[V]	固定 (TRM引脚开路), 可通过外部电阻器或外部信号调整		
		4.50 - 6.00	10.80 - 13.20	
输出电压设定[V]	4.97 - 5.13	11.91 - 12.29	23.62 - 24.38	
保护电路及其他	过电流保护	超过额定电流的105%时动作, 然后自动恢复		
	过电压保护[V]	6.30 - 7.00	13.90 - 16.35	
	遥感补偿	配置		
	遥控开/关	未配置		
绝缘性能	输入 - 输出	AC3,000V 1分钟, 截止电流=10mA, DC500V 50MΩ min (20±15°C)		
	输入 - FG	AC2,000V 1分钟, 截止电流=10mA, DC500V 50MΩ min (20±15°C)		
	输出 - FG	AC500V 1分钟, 截止电流=100mA, DC500V 50MΩ min (20±15°C)		
环境条件	工作温度、湿度和海拔	-40~+100°C (铝底板), 20-95%RH (无结露) (参见降额曲线图), 3,000m (10,000英尺) max		
	保存温度、湿度和海拔	-40~+100°C, 20-95%RH (无结露), 9,000m (30,000英尺) max		
	振动	10-55Hz, 49.0m/s ² (5G), 3分钟周期, 沿X、Y、Z轴各60分钟		
	冲击	196.1m/s ² (20G), 11ms, 沿X、Y、Z轴各1次		
安全和噪声规范	安全认证	UL60950-1、C-UL (CSA60950-1)、EN60950-1、EN62368-1、EN50178		
	谐波衰减器	符合IEC61000-3-2 (A级) 标准 *3		
其他	机壳尺寸/重量	58.4×12.7×61.0mm [2.3×0.5×2.4英寸] (宽×高×厚) /120g max		
	冷却方式	传导冷却 (例如: 利用从铝底板至附加散热片的热辐射进行冷却)		

*1 电气特性的测量方法请参见使用说明书。
 *2 漂移为环境温度25°C下接通电源30分钟后8小时内DC输出的变化值。在额定输入/输出时保持输入电压不变。
 *3 其它级别, 请垂询本公司。

TUNS300F

TUN S 300 F 48 - □

① ② ③ ④ ⑤ ⑥



- ① 系列名
- ② 单路输出
- ③ 输出功率
- ④ 通用输入电压
- ⑤ 输出电压
- ⑥ 选项
- T : 安装孔 (φ3.4通孔)
- Y1 : 输出电压调节范围 ±20% (仅限48V)
- R1 : 附带遥控/开关 (负逻辑控制)
- R2 : 附带遥控/开关 (负逻辑, 低待机功率)
- R3 : 附带遥控/开关 (正逻辑控制)
- N1 : 热保护后自动重启动

*应防止+BC/R和-BC之间短路。否则,可能会引起内部元件故障。
 *如果不需要调整输出电压,应保持TRM开路。
 *如果不需要进行遥感补偿,应连接+Vout和+S以及-Vout和-S。

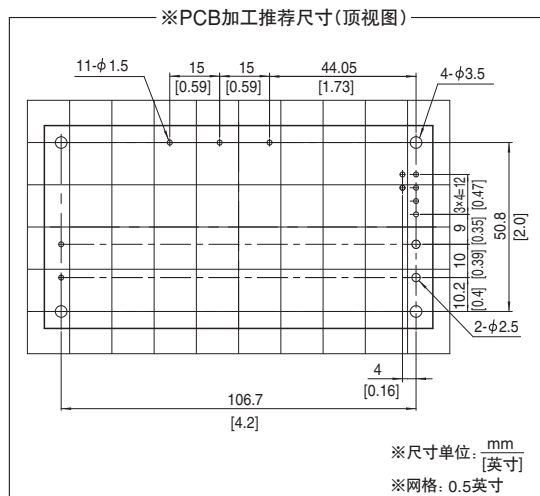
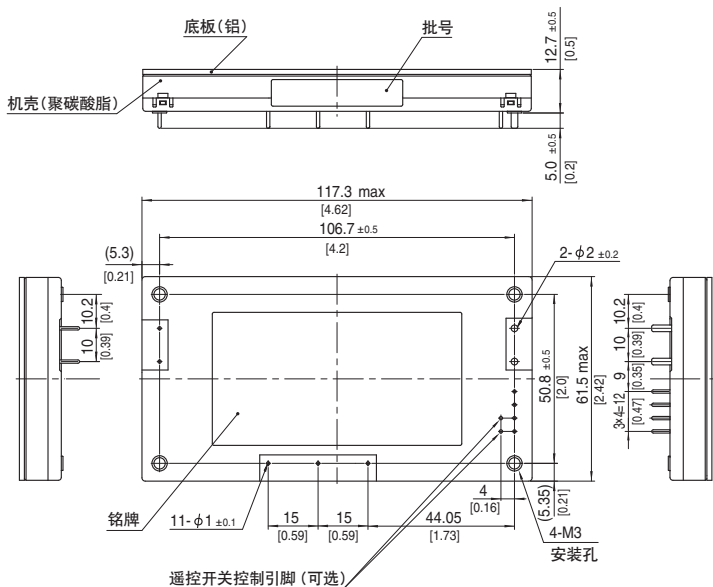
型号	TUNS300F12	TUNS300F28	TUNS300F48
最大输出功率[W]	300	308	312
DC输出	12V 25A	28V 11A	48V 6.5A

规格

	型号	TUNS300F12	TUNS300F28	TUNS300F48	
输入	电压[V]	AC85 - 264 1 φ			
	电流[A]	ACIN 100V	3.6typ (Io=100%)		
		ACIN 200V	1.8typ (Io=100%)		
	频率[Hz]	50/60 (47-63)			
	效率[%]	ACIN 100V	84typ	87typ	87typ
		ACIN 200V	86typ	89typ	90typ
	功率因数 (Io=100%)	ACIN 100V	0.96typ		
		ACIN 200V	0.93typ		
浪涌电流	受外部电阻限制				
漏电流[mA]	0.75 max (ACIN 240V 60Hz, Io=100%符合IEC60950-1标准)				
输出	电压[V]	12	28	48	
	电流[A]	25	11	6.5	
	电源调整率[mV]	24max	56max	96max	
	负载调整率[mV]	24max	56max	96max	
	纹波电压[mVp-p]	0~+100°C *1	120max	180max	250max
		-40~0°C *1	150max	200max	300max
	纹波噪声[mVp-p]	0~+100°C *1	150max	200max	300max
		-40~0°C *1	200max	300max	450max
	温度调整率[mV]	0~+65°C	120max	280max	480max
		-40~+100°C	240max	560max	960max
	漂移[mV]	*2	40max	90max	180max
输出电压调整范围[V]	固定 (TRM引脚开路), 可通过外部电阻器或外部信号调整				
		9.60 - 14.40	22.40 - 33.60	38.40 - 52.80 (选项 -Y1 : 38.4 - 57.6)	
输出电压设定[V]	11.91 - 12.29	27.56 - 28.44	47.24 - 48.76		
保护电路及其他	过电流保护	超过额定电流的105%时动作, 然后自动恢复			
	过电压保护[V]	15.00 - 16.80	35.00 - 39.20	55.20 - 64.80 (选项 -Y1 : 60.0 - 67.2)	
	遥感补偿	配置			
	遥控开/关	可选 (需要外部电源)			
绝缘性能	输入 - 输出 · RC	*4 AC3,000V 1分钟, 截止电流=10mA, DC500V 50MΩ min (20±15°C)			
	输入 - FG	AC2,000V 1分钟, 截止电流=10mA, DC500V 50MΩ min (20±15°C)			
	输出 - RC - FG	*4 AC500V 1分钟, 截止电流=100mA, DC500V 50MΩ min (20±15°C)			
	输出 - RC	*4 AC100V 1分钟, 截止电流=100mA, DC100V 10MΩ min (20±15°C)			
环境条件	工作温度、湿度和海拔	-40~+100°C (铝底板), 20-95%RH (无结露) (参见降额曲线图), 3,000m (10,000英尺) max			
	保存温度、湿度和海拔	-40~+100°C, 20-95%RH (无结露), 9,000m (30,000英尺) max			
	振动	10-55Hz, 49.0m/s ² (5G), 3分钟周期, 沿X、Y、Z轴各60分钟			
	冲击	196.1m/s ² (20G), 11ms, 沿X、Y、Z轴各1次			
安全和噪声规范	安全认证	UL60950-1、C-UL (CSA60950-1)、EN60950-1、EN62368-1			
	谐波衰减器	符合IEC61000-3-2 (A级) 标准 *3			
其他	机壳尺寸/重量	117.3×12.7×61.5mm [4.62×0.5×2.42英寸] (宽×高×厚) /190g max			
	冷却方式	传导冷却 (例如: 利用从铝底板至附加散热片的热辐射进行冷却)			

*1 电气特性的测量方法请参见使用说明书。
 *2 漂移为环境温度25°C下接通电源30分钟后8小时内DC输出的变化值, 在额定输入/输出时保持输入电压不变。
 *3 其它级别, 请垂询本公司。
 *4 增加遥控 (选项) 功能后 "RC" 适用。

外形图

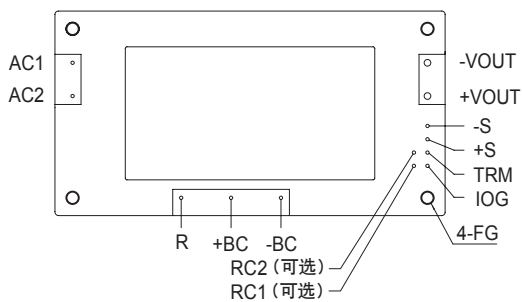


※误差: ± 0.3 [± 0.012]

※重量: 最大190g

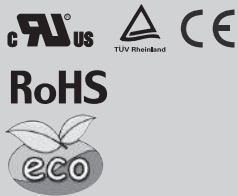
※尺寸单位: mm, []=英寸

※安装孔拧入扭矩: $0.49\text{N}\cdot\text{m}$ ($5.0\text{kgf}\cdot\text{cm}$) max



TUN S 500 F 48 - □

① ② ③ ④ ⑤ ⑥



- ① 系列名
② 单路输出
③ 输出功率
④ 通用输入电压
⑤ 输出电压
⑥ 选项
- T : 安装孔 (φ3.4通孔)
Y1 : 输出电压调节范围±20% (仅限48V)
R1 : 附带遥控/开关 (负逻辑控制)
R2 : 附带遥控/开关 (负逻辑、低待机功率)
R3 : 附带遥控/开关 (正逻辑控制)
N1 : 热保护后自动重启动

*应防止+BC/R和-BC之间短路。否则,可能会引起内部元件故障。
*如果不需要调整输出电压,应保持TRM开路。
*如果不需要进行遥感补偿,应连接+Vout和+S以及-Vout和-S。

型号	TUNS500F12	TUNS500F28	TUNS500F48
最大输出功率[W]	504	504	504
DC输出	12V 42A (峰值55A)	28V 18A (峰值24A)	48V 10.5A (峰值14A)

规格

型号	TUNS500F12	TUNS500F28	TUNS500F48		
输入	电压[V]	AC85-264 1φ			
	电流[A]	ACIN 100V	6.0typ (Io=100%)		
		ACIN 200V	3.0typ (Io=100%)		
	频率[Hz]	50/60 (47-63)			
	效率[%]	ACIN 100V	84typ	88typ	
		ACIN 200V	86typ	90typ	
	功率因数 (Io=100%)	ACIN 100V	0.96typ		
		ACIN 200V	0.93typ		
浪涌电流	受外部电阻限制				
漏电流[mA]	0.75 max (ACIN 240V 60Hz, Io=100%符合IEC60950-1标准)				
输出	电压[V]	12	28	48	
	电流[A]	42 (峰值55)	18 (峰值24)	10.5 (峰值14)	
	电源调整率[mV]	24max	56max	96max	
	负载调整率[mV]	24max	56max	96max	
	纹波电压[mVp-p]	0~+100°C*1	120max	180max	250max
		-40~0°C*1	150max	200max	300max
	纹波噪声[mVp-p]	0~+100°C*1	150max	200max	300max
		-40~0°C*1	200max	300max	450max
	温度调整率[mV]	0~+65°C	120max	280max	480max
		-40~+100°C	240max	560max	960max
	漂移[mV]	40max	90max	180max	
输出电压调整范围[V]	固定 (TRM引脚开路), 可通过外部电阻器或外部信号调整				
	9.60 - 14.40	22.40 - 33.60	38.40 - 52.80 (选项 -Y1 : 38.4 - 57.6)		
输出电压设定[V]	11.91 - 12.29	27.56 - 28.44	47.24 - 48.76		
保护电路及其他	过电流保护	超过峰值电流的101%时动作, 然后自动恢复			
	过电压保护[V]	15.00 - 16.80	35.00 - 39.20	55.20 - 64.80 (选项 -Y1 : 60.0 - 67.2)	
	遥感补偿	配置			
	遥控开/关	可选 (需要外部电源)			
绝缘性能	输入 - 输出 · RC	*5 AC3,000V 1分钟, 截止电流=10mA, DC500V 50MΩ min (20±15°C)			
	输入 - FG	AC2,000V 1分钟, 截止电流=10mA, DC500V 50MΩ min (20±15°C)			
	输出 · RC - FG	*5 AC500V 1分钟, 截止电流=100mA, DC500V 50MΩ min (20±15°C)			
	输出 - RC	*5 AC100V 1分钟, 截止电流=100mA, DC100V 10MΩ min (20±15°C)			
环境条件	工作温度、湿度和海拔	-40~+100°C (铝底板), 20-95%RH (无结露) (参见降额曲线图), 3,000m (10,000英尺) max			
	保存温度、湿度和海拔	-40~+100°C, 20-95%RH (无结露), 9,000m (30,000英尺) max			
	振动	10-55Hz, 49.0m/s ² (5G), 3分钟周期, 沿X、Y、Z轴各60分钟			
	冲击	196.1m/s ² (20G), 11ms, 沿X、Y、Z轴各1次			
安全和噪声规范	安全认证	UL60950-1、C-UL (CSA60950-1)、EN60950-1、EN62368-1			
	谐波衰减器	符合IEC61000-3-2 (A级) 标准 *3			
其他	机壳尺寸/重量	117.3×12.7×61.5mm [4.62×0.5×2.42英寸] (宽×高×厚) /190g max			
	冷却方式	传导冷却 (例如: 利用从铝底板至附加散热片的热辐射进行冷却)			

*1 电气特性的测量方法请参见使用说明书。

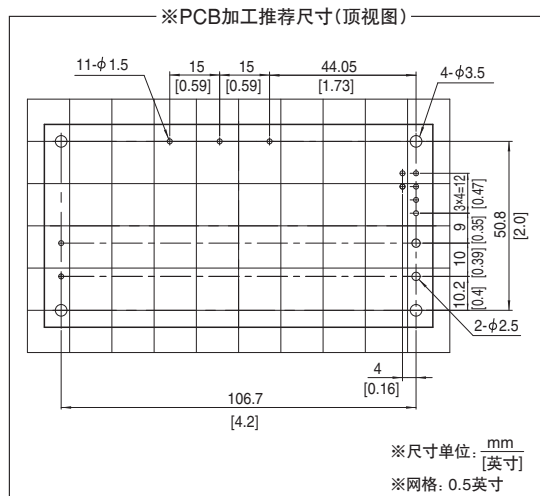
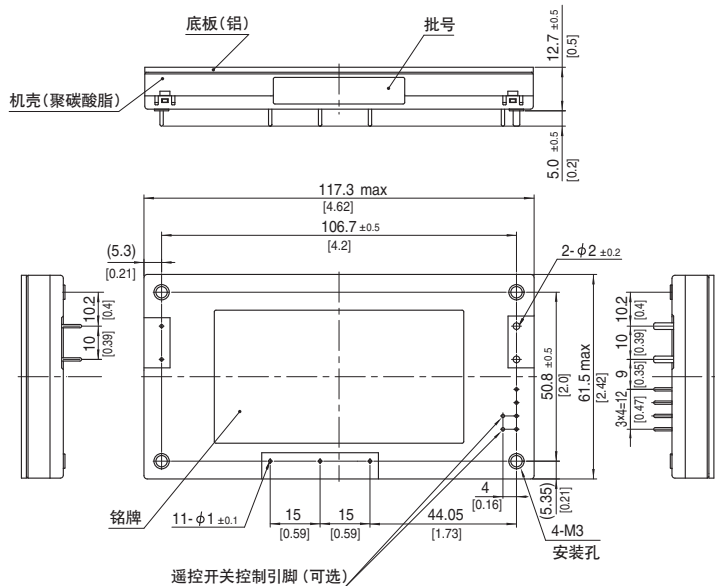
*2 漂移为环境温度25°C下接通电源30分钟后8小时内DC输出的变化值, 在额定输入/输出时保持输入电压不变。

*3 () 为峰值电流, 应避免在峰值电流下连续运行。否则, 可能会引起产品内部元件故障。
对峰值电流的适用条件 (例如峰值时间及负载率等) 有限制。 (详情请参见使用说明书)

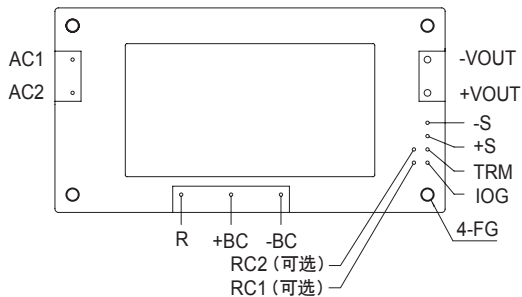
*4 其它级别, 请垂询本公司。

*5 增加遥控 (选项) 功能后 "RC" 适用。

外形图



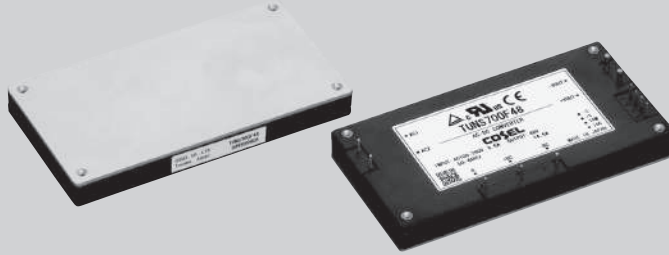
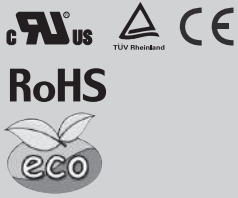
※误差: ± 0.3 [± 0.012]
 ※重量: 最大190g
 ※尺寸单位: mm, []=英寸
 ※安装孔拧入扭矩: $0.49N \cdot m$ (5.0kgf·cm) max



TUNS700F

TUN S 700 F 48 - □

① ② ③ ④ ⑤ ⑥



- ① 系列名
- ② 单路输出
- ③ 输出功率
- ④ 通用输入电压
- ⑤ 输出电压
- ⑥ 选项
- T : 安装孔 (φ3.4通孔)
- Y1 : 输出电压调节范围±20% (仅限48V)
- R1 : 附带遥控/开关 (负逻辑控制)
- R2 : 附带遥控/开关 (负逻辑、低待机功率)
- R3 : 附带遥控/开关 (正逻辑控制)
- P : 并联运行 (输出电压可变频和遥感补偿禁用)

*应防止+BC/R和-BC之间短路。否则,可能会引起内部元件故障。
 *如果不需要调整输出电压,应保持TRM开路。
 *如果不需要进行遥感补偿,应连接+Vout和+S以及-Vout和-S。

型号	TUNS700F12	TUNS700F28	TUNS700F48
最大输出功率[W]	700.8	700.0	700.8
DC输出	12V 58.4A	28V 25A	48V 14.6A

规格

型号		TUNS700F12	TUNS700F28	TUNS700F48	
输入	电压[V]	AC85-264 1 φ			
	电流[A]	ACIN 100V	8.6typ (Io=100%)		
		ACIN 200V	4.1typ (Io=100%)		
	频率[Hz]	50/60 (47-63)			
	效率[%]	ACIN 100V	83typ	86typ	87typ
		ACIN 200V	86typ	89typ	90typ
	功率因数 (Io=100%)	ACIN 100V	0.96typ		
		ACIN 200V	0.93typ		
浪涌电流	受外部电阻限制				
漏电流[mA]	0.75 max (ACIN 240V 60Hz, Io=100%符合IEC60950-1标准)				
输出	电压[V]	12	28	48	
	电流[A]	58.4	25	14.6	
	电源调整率[mV]	24max	56max	96max	
	负载调整率[mV]	24max	56max	96max	
	纹波电压[mVp-p]	0~+100°C *1	120max	180max	250max
		-40~0°C *1	150max	200max	300max
	纹波噪声[mVp-p]	0~+100°C *1	150max	200max	300max
		-40~0°C *1	200max	300max	450max
	温度调整率[mV]	0~+65°C	120max	280max	480max
		-40~+100°C	240max	560max	960max
	漂移[mV]	*2	40max	90max	180max
输出电压调整范围[V]	固定 (TRM引脚开路), 可通过外部电阻器或外部信号调整				
	9.60 - 14.40	22.40 - 33.60	38.40 - 52.80 (选项 -Y1 : 38.4 - 57.6)		
输出电压设定[V]	11.91 - 12.29	27.56 - 28.44	47.24 - 48.76		
保护电路及其他	过电流保护	超过额定电流的105%时动作, 然后自动恢复			
	过电压保护[V]	15.00 - 16.80	35.00 - 39.20	55.20 - 64.80 (选项 -Y1 : 60.0 - 67.2)	
	遥感补偿	配置			
	遥控开/关	可选 (需要外部电源)			

型号	TUNS700F12-P	TUNS700F28-P	TUNS700F48-P
最大输出功率[W]	700.8	700.0	700.8
DC输出	12V 58.4A	28V 25A	48V 14.6A

规格

型号		TUNS700F12-P	TUNS700F28-P	TUNS700F48-P	
输入	电压[V]	AC85-264 1 φ			
	电流[A]	ACIN 100V	8.6typ (Io=100%)		
		ACIN 200V	4.1typ (Io=100%)		
	频率[Hz]	50/60 (47-63)			
	效率[%]	ACIN 100V	83typ	86typ	87typ
		ACIN 200V	86typ	89typ	90typ
	功率因数 (Io=100%)	ACIN 100V	0.96typ		
		ACIN 200V	0.93typ		
浪涌电流	受外部电阻限制				
漏电流[mA]	0.75 max (ACIN 240V 60Hz, Io=100%符合IEC60950-1标准)				
输出	电压[V]	12	28	48	
	电流[A]	58.4	25	14.6	
	电压精度[%]	+5, -3	+5, -3	+5, -3	
	纹波电压[mVp-p]	0~+100°C *1	240max	360max	600max
		-40~0°C *1	300max	400max	700max
		0~+30%负载 *1	360max	540max	900max
	纹波噪声[mVp-p]	0~+100°C *1	300max	400max	700max
		-40~0°C *1	400max	600max	1000max
		0~+30%负载 *1	450max	600max	1000max
	保护电路及其他	过电流保护	超过额定电流的105%时动作, 然后自动恢复		
		过电压保护[V]	15.00 - 16.80	35.00 - 39.20	55.20 - 64.80
遥控开/关		可选 (需要外部电源)			

一般规格

绝缘性能	输入 - 输出-RC	*4 AC3,000V 1分钟, 截止电流=10mA, DC500V 50MΩ min (20±15°C)
	输入 - FG	AC2,000V 1分钟, 截止电流=10mA, DC500V 50MΩ min (20±15°C)
	输出-RC - FG	*4 AC500V 1分钟, 截止电流=100mA, DC500V 50MΩ min (20±15°C)
	输出 - RC	*4 AC100V 1分钟, 截止电流=100mA, DC100V 10MΩ min (20±15°C)
环境条件	工作温度、湿度和海拔	-40~+100°C (铝底板), 20-95%RH (无结露) (参见降额曲线), 3,000m (10,000英尺) max
	保存温度、湿度和海拔	-40~+100°C, 20-95%RH (无结露), 9,000m (30,000英尺) max
	振动	10-55Hz, 49.0m/s ² (5G), 3分钟周期, 沿X、Y、Z轴各60分钟
	冲击	196.1m/s ² (20G), 11ms, 沿X、Y、Z轴各1次
安全和噪声规范	安全认证	UL60950-1、C-UL (CSA60950-1)、EN60950-1、EN62368-1
	谐波衰减器	符合IEC61000-3-2 (A级) 标准 *3
其他	外壳尺寸/重量	117.3×12.7×61.5mm [4.62×0.5×2.42英寸] (宽×高×厚) /190g max
	冷却方式	传导冷却 (例如: 利用从铝底板至附加散热片的热辐射进行冷却)

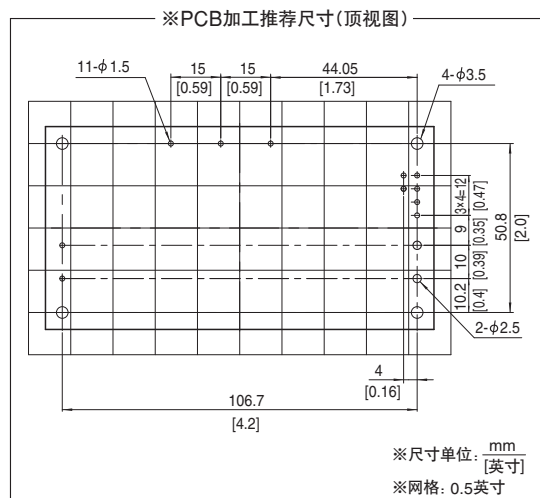
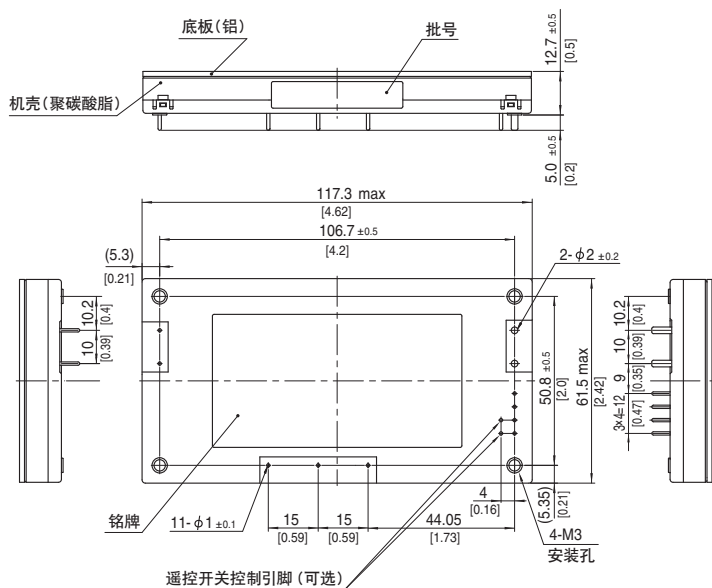
*1 电气特性的测量方法请参见使用说明书。

*2 漂移为环境温度25°C下接通电源30分钟后8小时内DC输出的变化值, 在额定输入/输出时保持输入电压不变。

*3 其它级别, 请垂询本公司。

*4 增加遥控 (选项) 功能后 "RC" 适用。

外形图

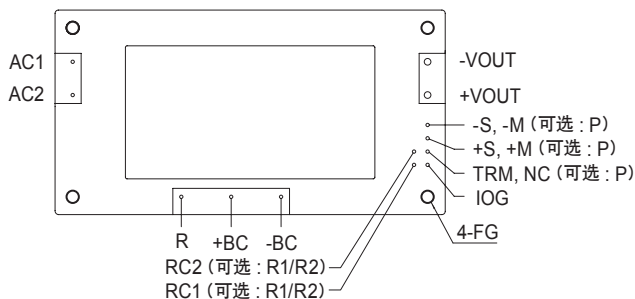


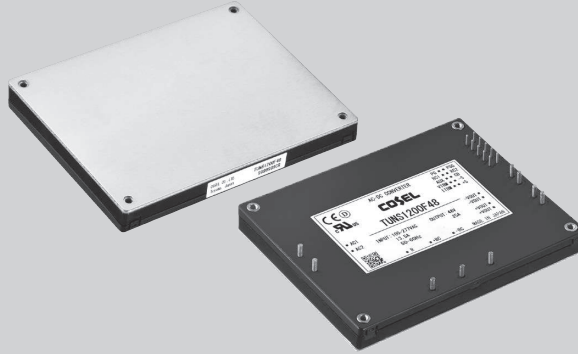
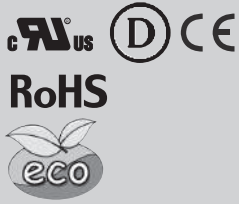
※误差: ±0.3 [±0.012]

※重量: 最大190g

※尺寸单位: mm, []=英寸

※安装孔拧入扭矩: 0.49N·m (5.0kgf·cm) max





- ① 系列名
② 单路输出
③ 输出功率
④ 通用输入电压
⑤ 输出电压
⑥ 选项
T : 安装孔 (φ3.4通孔)
Y1: 输出电压调节范围±20% (仅限48V)
R3: 附带遥控/开关 (正逻辑控制)
N1: 热保护后自动重启动

* 应防止+BC/R和-BC之间短路。否则,可能会引起内部元件故障。
* 如果不需要调整输出电压,应保持VTRM开路。
* 如果不需要调整输出电流,应保持ITRM开路。
* 如果不需要进行遥感补偿,应连接+VOUT和+S以及-VOUT和-S。

型号	TUNS1200F12	TUNS1200F28	TUNS1200F48
最大输出功率[W]	1008	1204	1200
DC输出	12V 84A	28V 43A	48V 25A

规格

	型号	TUNS1200F12	TUNS1200F28	TUNS1200F48	
输入	电压[V]	AC85 - 305V 1 φ			
	电流[A]	ACIN 100V	12typ	14typ	14typ
		ACIN 200V	5.9typ	6.7typ	6.6typ
	频率[Hz]	50/60 (47 - 63)			
	效率[%]	ACIN 100V	85typ	89typ	90typ
		ACIN 200V	87typ	91typ	92typ
	功率因数 (Io=100%)	ACIN 100V	0.98typ		
		ACIN 200V	0.95typ		
浪涌电流	受外部电阻限制				
漏电流[mA]	0.75 max (ACIN 240V 60Hz, Io=100%符合IEC60601-1标准)				
输出	电压[V]	12	28	48	
	电流[A]	84	43	25	
	电源调整率[mV]	24max	56max	96max	
	负载调整率[mV]	24max	56max	96max	
	纹波电压[mVp-p]	0~+100°C *1	150max	180max	250max
		-40~0°C *1	180max	200max	300max
	纹波噪声[mVp-p]	0~+100°C *1	180max	200max	300max
		-40~0°C *1	200max	300max	450max
	温度调整率[mV]	0~+80°C *1	120max	280max	480max
		-40~+100°C *1	240max	560max	960max
	漂移[mV]	*2	40max	90max	180max
	输出电压调整范围[V]	固定 (TRM引脚开路), 可通过外部电阻器或外部信号调整			
输出电压设定[V]	9.60 - 14.40	22.40 - 33.60	38.40 - 52.80 (-Y1选项: 38.4 - 57.6)		
过电流保护	超过额定电流的105%时动作, 然后自动恢复				
保护电路及其他	过电压保护[V]	15.00 - 16.80	35.00 - 39.20	55.20 - 60.00 (-Y1选项: 60.0 - 67.2)	
	遥感补偿	配置			
	遥控开/关	配置			
绝缘性能	输入 - 输出	AC3,000V 1分钟, 截止电流=10mA, DC500V 50MΩ min (20±15°C) 2MOOP			
	输入 - FG	AC2,000V 1分钟, 截止电流=10mA, DC500V 50MΩ min (20±15°C) 1MOOP			
	输出 - FG	AC500V 1分钟, 截止电流=100mA, DC500V 50MΩ min (20±15°C)			
	输出 - RC, PG	AC100V 1分钟, 截止电流=100mA, DC100V 10MΩ min (20±15°C)			
环境条件	工作温度、湿度和海拔	-40~+100°C (铝底板), 20-95%RH (无结露) (参见降额曲线图)			
	保存温度、湿度和海拔	-40~+100°C, 20-95%RH (无结露), 9,000m (30,000英尺) max			
	振动	10-55Hz, 49.0m/s ² (5G), 3分钟周期, 沿X、Y、Z轴各60分钟			
	冲击	196.1m/s ² (20G), 11ms, 沿X、Y、Z轴各1次			
安全和噪声规范	安全认证	UL62368-1, EN62368-1, C-UL (CAN/CSA-C22.2 No.62368-1同等产品)、ANSI/AAMI ES60601-1, EN60601-1第3版、C-UL (CAN/CSA-C22.2 No.60601-1同等产品)、符合IEC60601-1-2第4版标准			
	谐波衰减器	符合IEC61000-3-2 (A类) 标准 *3			
其他	机壳尺寸/重量	117.3×12.7×86.8mm [4.62×0.5×3.42英寸] (宽×高×厚) /280g max			
	冷却方式	传导冷却 (例如: 利用从铝底板至附加散热片的热辐射进行冷却)			

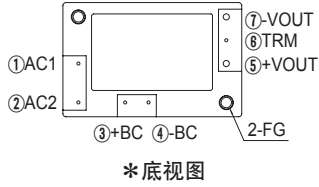
*1 电气特性的测量方法请参见使用说明书。

*2 漂移为环境温度25°C下接通电源30分钟后8小时内DC输出的变化值, 在额定输入/输出时保持输入电压不变。

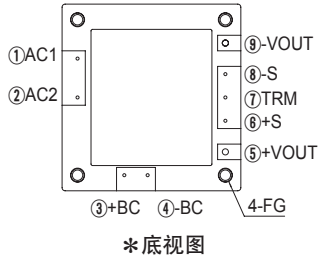
*3 其它级别, 请垂询本公司。

引脚配置

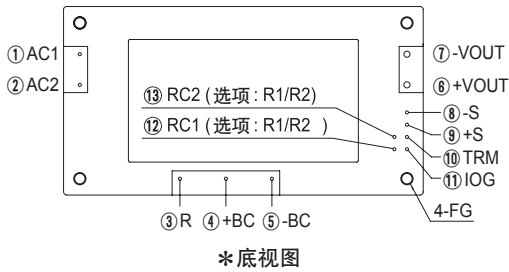
●TUNS50F



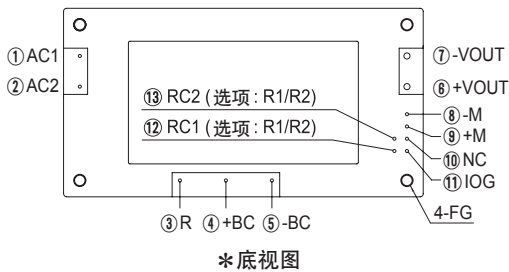
●TUNS100F



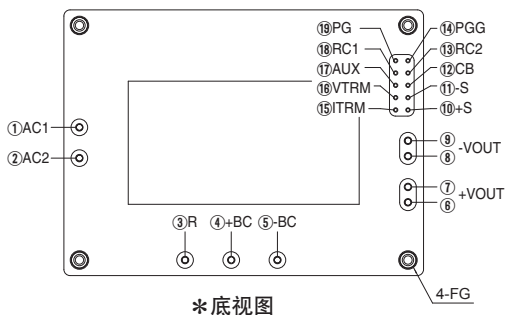
●TUNS300F/TUNS500F/TUNS700F



●TUNS700F□□-P (选项)



●TUNS1200F



序号		引脚连接	功能
TUNS50F	TUNS100F		
①	①	AC1	AC输入
②	②	AC2	
③	③	+BC	+BC输出
④	④	-BC	-BC输出
⑤	⑤	+VOUT	+DC 输出
⑦	⑨	-VOUT	-DC 输出
-	⑧	-S	遥感补偿 (-)
-	⑥	+S	遥感补偿 (+)
⑥	⑦	TRM	调整输出电压
-	-	FG	安装孔 (FG)

序号	引脚连接	功能
①	AC1	AC输入
②	AC2	AC输入
③	R	浪涌电流保护用外部电阻
④	+BC	+BC输出
⑤	-BC	-BC输出
⑥	+VOUT	+DC 输出
⑦	-VOUT	-DC 输出
⑧	-S	遥感补偿 (-)
⑨	+S	遥感补偿 (+)
⑩	TRM	调整输出电压
⑪	IOG	变频器运行监视
⑫	RC1	遥控开/关 (选项)
⑬	RC2	遥控开/关 (选项)
-	FG	安装孔 (FG)

序号	引脚连接	功能
⑧	-M	输出电压监视端子
⑨	+M	
⑩	NC	无连接

除上述外,与标准产品相同。

序号	引脚连接	功能
①	AC1	AC输入
②	AC2	
③	R	浪涌电流保护用外部电阻
④	+BC	+BC输出
⑤	-BC	-BC输出
⑥⑦	+VOUT	+DC输出
⑧⑨	-VOUT	-DC输出
⑩	+S	遥感补偿 (-)
⑪	-S	遥感补偿 (+)
⑫	CB	电流平衡
⑬	RC2	遥控开/关接地
⑭	PGG	电源正常 (P.G.) 输出接地
⑮	ITRM	调整输出电流
⑯	VTRM	调整输出电压
⑰	AUX	辅助输出
⑱	RC1	遥控开/关
⑲	PG	电源正常 (P.G.) 输出
-	FG	安装孔 (FG)

使用和安装方法

安装方法

- 应在传导冷却(例如,从铝制底板向贴附的散热片进行散热)下使用。
- 应使用面积比电源大的大厚度散热片,确保铝制底板均匀冷却。
- 该单元可在任何方向安装。有两个或多个电源并排使用时,应以适当间隔设置这些电源,以确保空气充分流通。每个电源模块的铝制底板温度不应超出“降额”中所示的温度范围。
- 请勿将AC输入电路置于单元下面。否则会增加电路的传导噪声。要确保电路和单元之间留有足够的距离。另外,也不要将DC输出电路放在单元下面,否则可能会增加输出噪声。应使电路远离单元。
- 请勿将信号电路置于单元下面,否则电源会不稳定。应使电路远离单元。
- 高频噪声直接从单元辐射到周围环境中。因此,请在印刷电路板上设计屏蔽电路,并将其一端接至FG或-BC。屏蔽电路可防止噪声辐射。
- 如果散热片无法固定在底板侧,请订购带“-T”选项的电源模块。通过在散热片上增加一个M3螺孔,即可安装散热片。确保安装孔与接地电容器CY连接。

	安装孔
标准	M3螺孔
选项:-T	φ3.4通孔

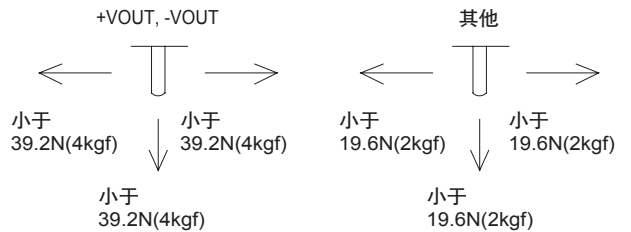
引脚上的应力

- 如果施加在引脚上的应力过大,可能会损坏内部连接。因此,不要施加超过右图所示的应力。
- 引脚焊接在内部PCB上。因此,请勿过分用力拉扯或弯曲导线。
- PCB的安装孔直径应为3.5mm,以减少引脚上的应力。
- 将单元固定在PCB上(固定配件),以减少引脚上的应力。务必先安装单元,然后再焊接。

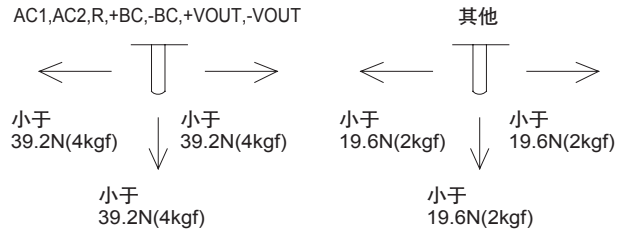
焊接温度

- 流动焊接 : 260°C, 15秒以内。
- 烙铁 (26W) : 450°C, 5秒以内。

●TUNS50F/100F/300F/500F/700F



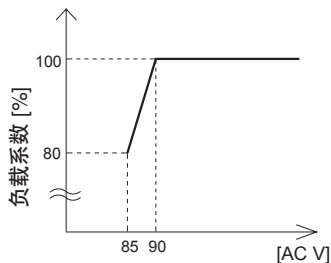
●TUNS1200F



降额曲线图

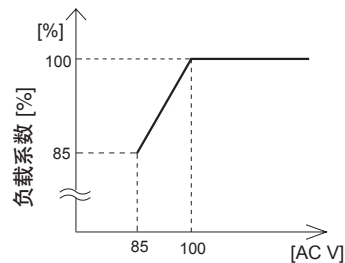
输入电压降额曲线

●TUNS50F/100F



●TUNS700F/1200F

*TUNS1200F12无输入电压降额。



●TUNS300F/500F

*TUNS300F/500F无输入电压降额。

降额曲线图

输出电压降额曲线

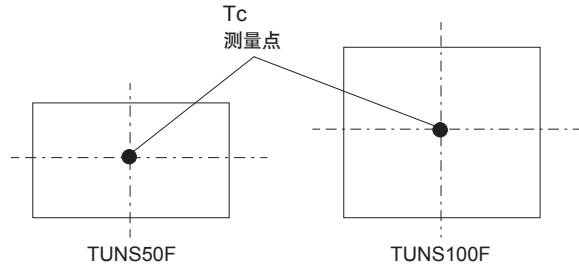
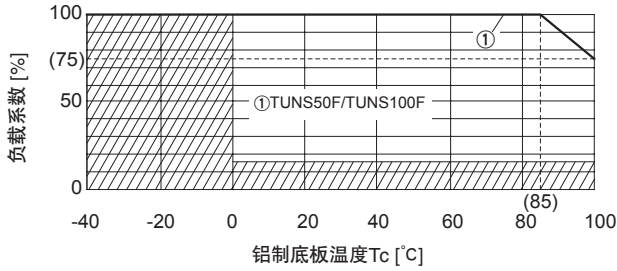
■以传导冷却(例如,从铝制底板向贴附的散热片进行散热)方式使用电源模块。

下图所示为相对于铝制底板温度的降额曲线。请注意,如在阴影区内使用,会产生显著的纹波电压和纹波噪声。

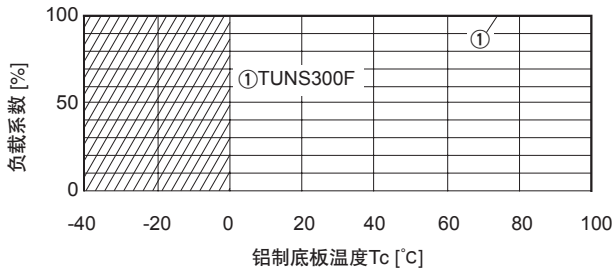
■如果无法测量铝制底板中心部的温度,请测量铝制底板边缘的温度。在这种情况下,请在下图所示的降额特性中减去5°C的温度。当温度频繁出现上升和下降时,请尽可能降低温度波动范围。关于冷却方法的更多信息,请垂询本公司。

TUNS

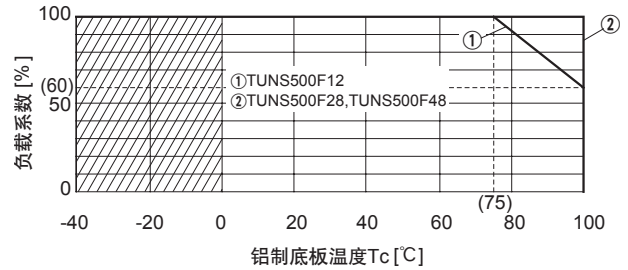
●TUNS50F/100F



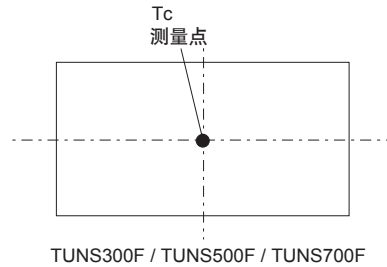
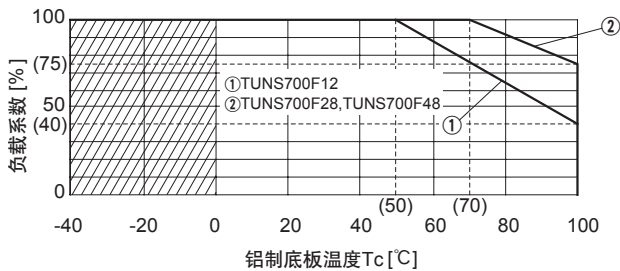
●TUNS300F



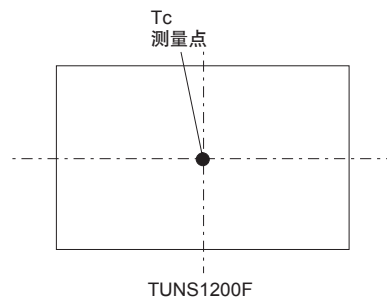
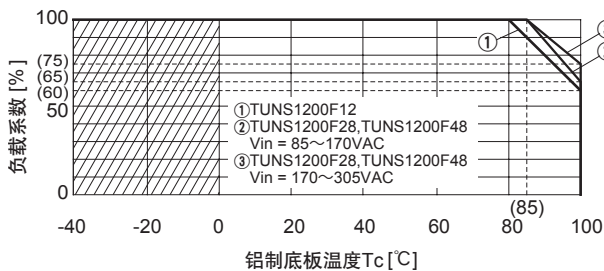
●TUNS500F



●TUNS700F



●TUNS1200F



使用说明书

◆使用本公司产品前, 必须阅读“使用说明书”和“使用前须知”。

使用说明书 <https://en.cosel.co.jp/product/powersupply/TUNS/>

使用前须知 <https://en.cosel.co.jp/technical/caution/index.html>



TUNS

基本特性数据

型号	电路方式	开关频率 [kHz]	输入电流 [A] *1	浪涌电流 保护电路	PCB / 结构			可否串联 / 并联运行	
					材质	单面	双面	串联运行	并联运行
TUNS50F	有源滤波器	80-600	0.67	热敏电阻	铝	是		可	*2
	回扫转换器	100-300							
TUNS100F	有源滤波器	80-600	1.3	热敏电阻	铝	是		可	*2
	正激转换器	300							
TUNS300F	有源滤波器	100	3.6	SCR	铝	是		可	*2
	半桥转换器	400							
TUNS500F	有源滤波器	100	6.0	SCR	铝	是		可	*2
	半桥转换器	400							
TUNS700F	有源滤波器	100	8.6	SCR	铝	是		可	*2
	半桥转换器	400							
TUNS1200F	有源滤波器	100	14	SCR	铝	是		可	可
	全桥转换器	400							

*1 输入电流值为100VAC输入及额定负载下的数值。

*2 请参见使用说明书。