



DHS-系列



DHS

■ 特点

适用于分布式电源系统
机型薄、尺寸小
过电流、过电压及热保护电路
遥控ON/OFF
安装孔 (M3螺纹孔)

■ CE标志

低电压指令
RoHS指令

■ 安全认证

UL60950-1、UL62368-1 (DHS200A, DHS250B)
C-UL、EN60950-1、EN62368-1

■ 五年保修

■ 选配件

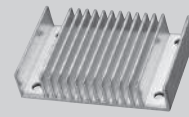
散热片

DHS50A

DH S 50 A 05 -□

① ② ③ ④ ⑤ ⑥

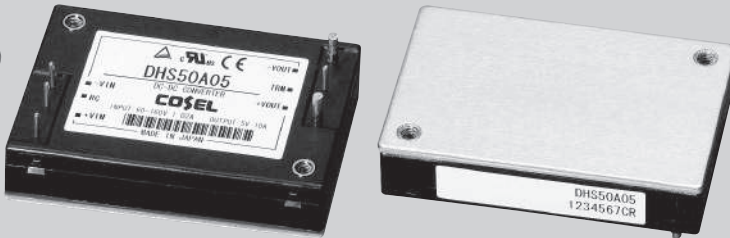
*散热片作为选项提供



- ① 系列名
② 单路输出
③ 输出功率
④ A : DC60-160V
⑤ 输出电压
⑥ 选项
T : 带安装孔 φ3.4通孔



RoHS



型号	DHS50A05	DHS50A12	DHS50A15	DHS50A24
最大输出功率[W]	50.0	50.4	51.0	50.4
DC输出	5V 10A	12V 4.2A	15V 3.4A	24V 2.1A

规格

	型号	DHS50A05	DHS50A12	DHS50A15	DHS50A24	
输入	电压[V]	DC60 - 160				
	电流[A]	0.55A	0.55A	0.55A	0.55A	
	效率[%]	*1 84.0typ	86.0typ	86.0typ	86.0typ	
输出	电压[V]	5	12	15	24	
	电流[A]	10	4.2	3.4	2.1	
	电源调整率[mV]	10max	24max	30max	48max	
	负载调整率[mV]	10max	24max	30max	48max	
	纹波电压[mVp-p]	0~+100°C*2	80max	120max	120max	120max
		-40~0°C*2	120max	150max	150max	150max
		0-15%负载*2	160max	240max	240max	240max
	纹波噪声[mVp-p]	0~+100°C*2	120max	150max	150max	150max
		-40~0°C*2	200max	200max	200max	250max
		0-15%负载*2	240max	300max	300max	300max
	温度调整率[mV]	0~+65°C	50max	120max	150max	240max
		-40~+100°C	100max	240max	300max	480max
	漂移[mV]	*3	20max	40max	60max	90max
起动时间[ms]	200max (DCIN 110V, Io=100%)					
输出电压调整范围[V]	*4	固定 (TRM引脚开路), 可通过外部可变电阻器或外加电压调整				
		4.50 - 6.00	10.80 - 13.20	13.50 - 16.50	21.60 - 26.40	
	输出电压设定[V]	4.97 - 5.13	11.91 - 12.29	14.76 - 15.24	23.62 - 24.38	
保护电路及其它	过电流保护	超过额定电流的105%时动作, 然后自动恢复				
	过电压保护[V]	6.30 - 7.60	13.90 - 17.55	17.25 - 21.75	27.60 - 34.80	
	遥感补偿	无				
	遥控开/关	配置 (负逻辑L : ON, H : OFF)				
绝缘性能	输入 - 输出	AC3,000V 1分钟, 截止电流=10mA, DC500V 50MΩ min (20±15°C)				
	输入 - FG	AC2,000V 1分钟, 截止电流=10mA, DC500V 50MΩ min (20±15°C)				
	输出 - FG	AC500V 1分钟, 截止电流=100mA, DC500V 50MΩ min (20±15°C)				
环境条件	工作温度、湿度和海拔	-40~+100°C (铝底板), 20-95%RH (无结露) (参见降额曲线图) 3,000m (10,000英尺) max				
	保存温度、湿度和海拔	-40~+100°C, 20-95%RH (无结露) 9,000m (30,000英尺) max				
	振动	10-55Hz, 49.0m/s ² (5G), 3分钟周期, 沿X、Y、Z轴各60分钟, 符合IEC61373 1类B级				
	冲击	196.1m/s ² (20G), 11ms, 沿X、Y、Z轴各1次, 符合IEC61373 1类B级				
安全	安全认证	UL60950-1、C-UL (CSA60950-1)、EN60950-1、EN62368-1				
其他	机壳尺寸/重量	58.4×12.7×37.3mm [2.3×0.5×1.47英寸] (宽×高×厚) /60g max				
	冷却方式	传导冷却 (例如, 从铝制底板向贴附的散热片进行热辐射)。				

*1 额定输入 (DC110V) 和额定负载时。

*2 纹波电压和纹波噪声通过使用测定板进行测量。参见使用说明书。

*3 漂移为环境温度25°C下接通电源30分钟后8小时内DC输出的变化值, 在额定输入/输出时保持输入电压不变。

*4 输入范围参见使用说明书。

DH S 100 A 05 -□

① ② ③ ④ ⑤ ⑥



*散热片作为选项提供

- ① 系列名
② 单路输出
③ 输出功率
④ A : DC60-160V
⑤ 输出电压
⑥ 选项
T : 带安装孔 φ3.4通孔

型号	DHS100A05	DHS100A12	DHS100A15	DHS100A24
最大输出功率[W]	100.0	100.8	100.5	100.8
DC输出	5V 20A	12V 8.4A	15V 6.7A	24V 4.2A

规格

	型号	DHS100A05	DHS100A12	DHS100A15	DHS100A24	
输入	电压[V]	DC60 - 160				
	电流[A]	1.1A	1.1A	1.1A	1.1A	
	效率[%]	*1	85.0typ	88.0typ	88.0typ	88.0typ
输出	电压[V]	5	12	15	24	
	电流[A]	20	8.4	6.7	4.2	
	电源调整率[mV]	10max	24max	30max	48max	
	负载调整率[mV]	10max	24max	30max	48max	
	纹波电压[mVp-p]	0~+100°C*2	80max	120max	120max	120max
		-40~0°C*2	120max	150max	150max	150max
		0-15%负载*2	160max	240max	240max	240max
	纹波噪声[mVp-p]	0~+100°C*2	120max	150max	150max	150max
		-40~0°C*2	200max	200max	200max	250max
		0-15%负载*2	240max	300max	300max	300max
	温度调整率[mV]	0~+65°C	50max	120max	150max	240max
		-40~+100°C	100max	240max	300max	480max
	漂移[mV]	*3	20max	40max	60max	90max
起动时间[ms]	200max (DCIN 110V, Io=100%)					
输出电压调整范围[V]	固定 (TRM引脚开路), 可通过外部可变电阻器或外加电压调整					
	*4	4.50 - 6.00	10.80 - 13.20	13.50 - 16.50	21.60 - 26.40	
输出电压设定[V]		4.97 - 5.13	11.91 - 12.29	14.76 - 15.24	23.62 - 24.38	
保护电路及其它	过电流保护	超过额定电流的105%时动作, 然后自动恢复				
	过电压保护[V]	6.30 - 7.60	13.90 - 17.55	17.25 - 21.75	27.60 - 34.80	
	遥感补偿	无				
遥控开/关	配置 (负逻辑L : ON, H : OFF)					
绝缘性能	输入 - 输出	AC3,000V 1分钟, 截止电流=10mA, DC500V 50MΩ min (20±15°C)				
	输入 - FG	AC2,000V 1分钟, 截止电流=10mA, DC500V 50MΩ min (20±15°C)				
	输出 - FG	AC500V 1分钟, 截止电流=100mA, DC500V 50MΩ min (20±15°C)				
环境条件	工作温度、湿度和海拔	-40~+100°C (铝底板), 20-95%RH (无结露) (参见降额曲线图) 3,000m (10,000英尺) max				
	保存温度、湿度和海拔	-40~+100°C, 20-95%RH (无结露) 9,000m (30,000英尺) max				
	振动	10-55Hz, 49.0m/s ² (5G), 3分钟周期, 沿X、Y、Z轴各60分钟, 符合IEC61373 1类B级				
安全	冲击	196.1m/s ² (20G), 11ms, 沿X、Y、Z轴各1次, 符合IEC61373 1类B级				
安全	安全认证	UL60950-1, C-UL (CSA60950-1), EN60950-1, EN62368-1				
	机壳尺寸/重量	58.4×12.7×37.3mm [2.3×0.5×1.47英寸] (宽×高×厚) /60g max				
其他	冷却方式	传导冷却 (例如, 从铝制底板向贴附的散热片进行热辐射)。				

*1 额定输入 (DC110V) 和额定负载时。

*2 纹波电压和纹波噪声通过使用测定板进行测量, 参见使用说明书。

*3 漂移为环境温度25°C下接通电源30分钟后8小时内DC输出的变化值, 在额定输入/输出时保持输入电压不变。

*4 输入范围参见使用说明书。

DHS200A

DH S 200 A 05 -□

① ② ③ ④ ⑤ ⑥



*散热片作为选项提供

- ① 系列名
② 单路输出
③ 输出功率
④ A : DC60-160V
⑤ 输出电压
⑥ 选项
T : 带安装孔 φ3.4通孔

型号	DHS200A05	DHS200A12	DHS200A15	DHS200A24
最大输出功率[W]	200.0	200.4	201.0	201.6
DC输出	5V 40A	12V 16.7A	15V 13.4A	24V 8.4A

规格

	型号	DHS200A05	DHS200A12	DHS200A15	DHS200A24	
输入	电压[V]	DC60 - 160				
	电流[A]	2.1A	2.1A	2.1A	2.1A	
	效率[%]	87.0typ	88.0typ	88.0typ	88.0typ	
输出	电压[V]	5	12	15	24	
	电流[A]	40	16.7	13.4	8.4	
	电源调整率[mV]	10max	24max	30max	48max	
	负载调整率[mV]	10max	24max	30max	48max	
	纹波电压[mVp-p]	0~+100°C*2	80max	120max	120max	120max
		-40~0°C*2	120max	150max	150max	150max
		0-15%负载*2	160max	240max	240max	240max
	纹波噪声[mVp-p]	0~+100°C*2	120max	150max	150max	150max
		-40~0°C*2	200max	200max	200max	250max
		0-15%负载*2	240max	300max	300max	300max
	温度调整率[mV]	0~+65°C	50max	120max	150max	240max
		-40~+100°C	100max	240max	300max	480max
	漂移[mV]	*3	20max	40max	60max	90max
起动时间[ms]	200max (DCIN 110V, I _o =100%)					
输出电压调整范围[V]	固定 (TRM引脚开路), 可通过外部可变电阻器或外加电压调整					
	*4	3.00 - 6.00	7.20 - 13.20	9.00 - 16.50	14.40 - 26.40	
输出电压设定[V]		4.97 - 5.13	11.91 - 12.29	14.76 - 15.24	23.62 - 24.38	
保护电路及其它	过电流保护	超过额定电流的105%时动作, 然后自动恢复				
	过电压保护[V]	6.30 - 7.30	13.90 - 16.35	17.25 - 20.25	27.60 - 32.40	
	遥感补偿	配置				
	遥控开/关	配置 (负逻辑L : ON, H : OFF)				
绝缘性能	输入 - 输出	AC3,000V 1分钟, 截止电流=10mA, DC500V 50MΩ min (20±15°C)				
	输入 - FG	AC2,000V 1分钟, 截止电流=10mA, DC500V 50MΩ min (20±15°C)				
	输出 - FG	AC500V 1分钟, 截止电流=100mA, DC500V 50MΩ min (20±15°C)				
环境条件	工作温度、湿度和海拔	-40~+100°C (铝底板), 20-95%RH (无结露) (参见降额曲线图) 3,000m (10,000英尺) max				
	保存温度、湿度和海拔	-40~+100°C, 20-95%RH (无结露) 9,000m (30,000英尺) max				
	振动	10-55Hz, 49.0m/s ² (5G), 3分钟周期, 沿X、Y、Z轴各60分钟, 符合IEC61373 1类B级				
安全	冲击	196.1m/s ² (20G), 11ms, 沿X、Y、Z轴各1次, 符合IEC61373 1类B级				
	安全认证	UL60950-1, UL62368-1, C-UL (CSA60950-1), EN60950-1, EN62368-1				
其他	机壳尺寸/重量	58.4×12.7×61mm [2.3×0.5×2.4英寸] (宽×高×厚) /100g max				
	冷却方式	传导冷却 (例如, 从铝制底板向贴附的散热片进行热辐射)。				

*1 额定输入 (DC110V) 和额定负载时。

*2 纹波电压和纹波噪声通过使用测定板进行测量。参见使用说明书。

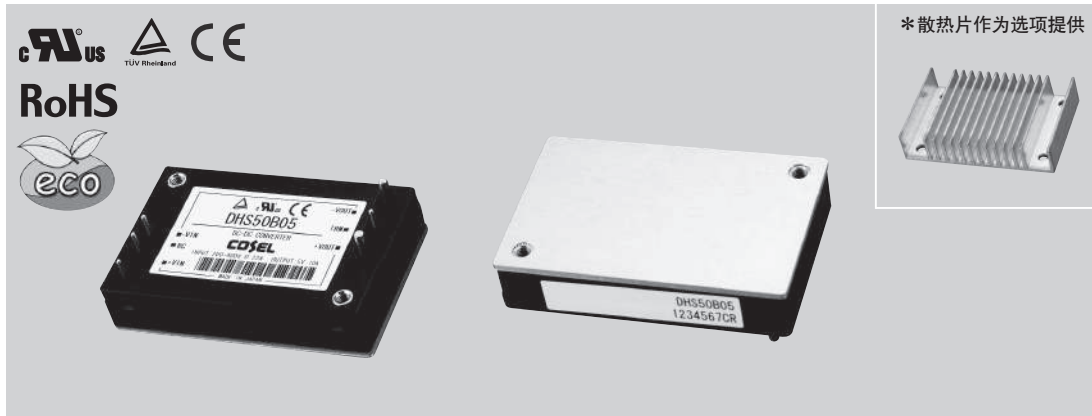
*3 漂移为环境温度25°C下接通电源30分钟后8小时内DC输出的变化值, 在额定输入/输出时保持输入电压不变。

*4 输入范围参见使用说明书。

DHS50B

DH S 50 B 05 -□

① ② ③ ④ ⑤ ⑥



- ① 系列名
② 单路输出
③ 输出功率
④ B : DC200-400V
⑤ 输出电压
⑥ 选项
T : 带安装孔 φ3.4通孔

型号	DHS50B03	DHS50B05	DHS50B12	DHS50B15	DHS50B24	DHS50B28
最大输出功率[W]	33.0	50.0	50.4	51.0	50.4	50.4
DC输出	3.3V 10A	5V 10A	12V 4.2A	15V 3.4A	24V 2.1A	28V 1.8A

规格

	型号	DHS50B03	DHS50B05	DHS50B12	DHS50B15	DHS50B24	DHS50B28	
输入	电压[V]	DC200 - 400						
	电流[A]	0.15A	0.22A	0.22A	0.22A	0.22A	0.22A	
	效率[%]	*1 77.0typ	80.0typ	83.0typ	83.0typ	83.0typ	82.0typ	
输出	电压[V]	3.3	5	12	15	24	28	
	电流[A]	10	10	4.2	3.4	2.1	1.8	
	电源调整率[mV]	10max	10max	24max	30max	48max	56max	
	负载调整率[mV]	10max	10max	24max	30max	48max	56max	
	纹波电压[mVp-p]	0~+100°C*2	80max	80max	120max	120max	120max	120max
		-40~0°C*2	120max	120max	150max	150max	150max	150max
		0~15%负载*2	160max	160max	240max	240max	240max	240max
	纹波噪声[mVp-p]	0~+100°C*2	120max	120max	150max	150max	150max	150max
		-40~0°C*2	200max	200max	200max	200max	250max	250max
		0~15%负载*2	240max	240max	300max	300max	300max	300max
	温度调整率[mV]	0~+65°C	35max	50max	120max	150max	240max	280max
		-40~+100°C	66max	100max	240max	300max	480max	560max
	漂移[mV]	*3 16max	20max	40max	60max	90max	90max	
起动时间[ms]	200max (DCIN 280V, I _o =100%)							
输出电压调整范围[V]	固定 (TRM引脚开路), 可通过外部可变电阻器或外加电压调整							
	2.97 - 3.96	4.50 - 6.00	10.80 - 13.20	13.50 - 16.50	21.60 - 26.40	25.20 - 30.80		
输出电压设定[V]	3.30 - 3.40	4.97 - 5.13	11.91 - 12.29	14.76 - 15.24	23.62 - 24.38	27.56 - 28.44		
保护电路及其它	过电流保护	超过额定电流的105%时动作, 然后自动恢复						
	过电压保护[V]	4.20 - 5.70	6.30 - 7.60	13.90 - 17.55	17.25 - 21.75	27.60 - 34.80	32.20 - 40.60	
	遥感补偿	无						
	遥控开/关	配置 (负逻辑L : ON, H : OFF)						
绝缘性能	输入 - 输出	AC3,000V 1分钟, 截止电流=10mA, DC500V 50MΩ min (20±15°C)						
	输入 - FG	AC2,000V 1分钟, 截止电流=10mA, DC500V 50MΩ min (20±15°C)						
	输出 - FG	AC500V 1分钟, 截止电流=100mA, DC500V 50MΩ min (20±15°C)						
环境条件	工作温度、湿度和海拔	-40~+100°C (铝底板), 20-95%RH (无结露) (参见降额曲线图) 3,000m (10,000英尺) max						
	保存温度、湿度和海拔	-40~+100°C, 20-95%RH (无结露) 9,000m (30,000英尺) max						
	振动	10-55Hz, 49.0m/s ² (5G), 3分钟周期, 沿X、Y、Z轴各60分钟						
	冲击	196.1m/s ² (20G), 11ms, 沿X、Y、Z轴各1次						
安全	安全认证	UL60950-1、C-UL、EN60950-1、EN62368-1						
其他	机壳尺寸/重量	58.4×12.7×37.3mm [2.3×0.5×1.47英寸] /60g max						
	冷却方式	传导冷却 (例如, 从铝制底板向贴附的散热片进行热辐射)。						

*1 额定输入 (DC280V) 和额定负载时。

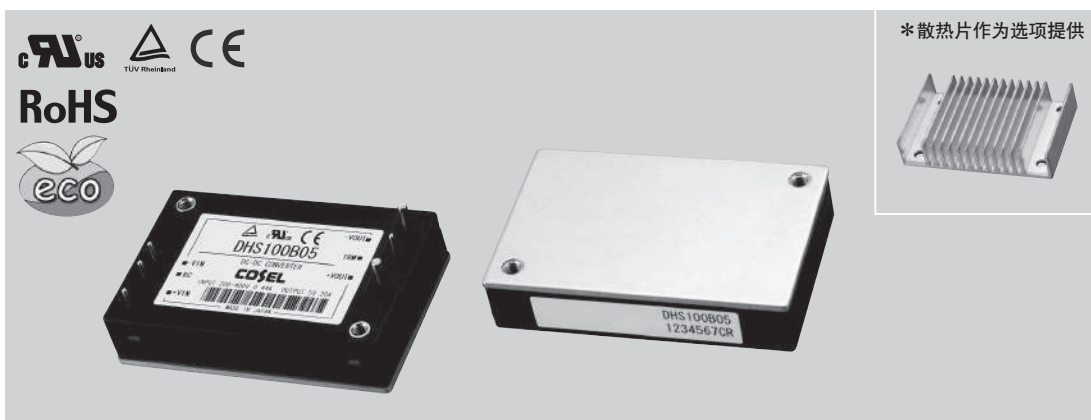
*2 纹波电压和纹波噪声通过使用测定板进行测量。参见使用说明书。

*3 漂移为环境温度25°C下接通电源30分钟后8小时内DC输出的变化值, 在额定输入/输出时保持输入电压不变。

*4 输入范围参见使用说明书。

DH S 100 B 05 -□

① ② ③ ④ ⑤ ⑥



*散热片作为选项提供

- ① 系列名
② 单路输出
③ 输出功率
④ B : DC200-400V
⑤ 输出电压
⑥ 选项
T : 带安装孔 φ3.4通孔

型号	DHS100B03	DHS100B05	DHS100B12	DHS100B15	DHS100B24	DHS100B28
最大输出功率[W]	66.0	100.0	100.8	100.5	100.8	100.8
DC输出	3.3V 20A	5V 20A	12V 8.4A	15V 6.7A	24V 4.2A	28V 3.6A

规格

	型号	DHS100B03	DHS100B05	DHS100B12	DHS100B15	DHS100B24	DHS100B28	
输入	电压[V]	DC200 - 400						
	电流[A]	0.30A	0.44A	0.42A	0.42A	0.42A	0.42A	
	效率[%]	79.0typ	82.0typ	85.0typ	86.0typ	86.0typ	86.0typ	
输出	电压[V]	3.3	5	12	15	24	28	
	电流[A]	20	20	8.4	6.7	4.2	3.6	
	电源调整率[mV]	10max	10max	24max	30max	48max	56max	
	负载调整率[mV]	10max	10max	24max	30max	48max	56max	
	纹波电压[mVp-p]	0~+100°C*2	80max	80max	120max	120max	120max	120max
		-40~0°C*2	120max	120max	150max	150max	150max	150max
		0-15%负载*2	160max	160max	240max	240max	240max	240max
	纹波噪声[mVp-p]	0~+100°C*2	120max	120max	150max	150max	150max	150max
		-40~0°C*2	200max	200max	200max	200max	250max	250max
		0-15%负载*2	240max	240max	300max	300max	300max	300max
	温度调整率[mV]	0~+65°C	35max	50max	120max	150max	240max	280max
		-40~+100°C	66max	100max	240max	300max	480max	560max
漂移[mV]	*3	16max	20max	40max	60max	90max	90max	
起动时间[ms]		200max (DCIN 280V, lo=100%)						
输出电压调整范围[V]	*4	固定 (TRM引脚开路), 可通过外部可变电阻器或外加电压调整						
		2.97 - 3.96	4.50 - 6.00	10.80 - 13.20	13.50 - 16.50	21.60 - 26.40	25.20 - 30.80	
输出电压设定[V]		3.30 - 3.40	4.97 - 5.13	11.91 - 12.29	14.76 - 15.24	23.62 - 24.38	27.56 - 28.44	
保护电路及其它	过电流保护	超过额定电流的105%时动作, 然后自动恢复						
	过电压保护[V]	4.20 - 5.70	6.30 - 7.60	13.90 - 17.55	17.25 - 21.75	27.60 - 34.80	32.20 - 40.60	
	遥感补偿	无						
绝缘性能	遥控开/关	配置 (负逻辑L : ON, H : OFF)						
	输入 - 输出	AC3,000V 1分钟, 截止电流=10mA, DC500V 50MΩ min (20±15°C)						
	输入 - FG	AC2,000V 1分钟, 截止电流=10mA, DC500V 50MΩ min (20±15°C)						
环境条件	输出 - FG	AC500V 1分钟, 截止电流=100mA, DC500V 50MΩ min (20±15°C)						
	工作温度、湿度和海拔	-40~+100°C (铝底板), 20-95%RH (无结露) (参见降额曲线图) 3,000m (10,000英尺) max						
	保存温度、湿度和海拔	-40~+100°C, 20-95%RH (无结露) 9,000m (30,000英尺) max						
	振动	10-55Hz, 49.0m/s ² (5G), 3分钟周期, 沿X、Y、Z轴各60分钟						
安全	冲击	196.1m/s ² (20G), 11ms, 沿X、Y、Z轴各1次						
	安全认证	UL60950-1、C-UL、EN60950-1、EN62368-1						
其他	机壳尺寸/重量	58.4×12.7×37.3mm [2.3×0.5×1.47英寸] (宽×高×厚) /60g max						
	冷却方式	传导冷却 (例如, 从铝制底板向贴附的散热片进行热辐射)。						

*1 额定输入 (DC280V) 和额定负载时。

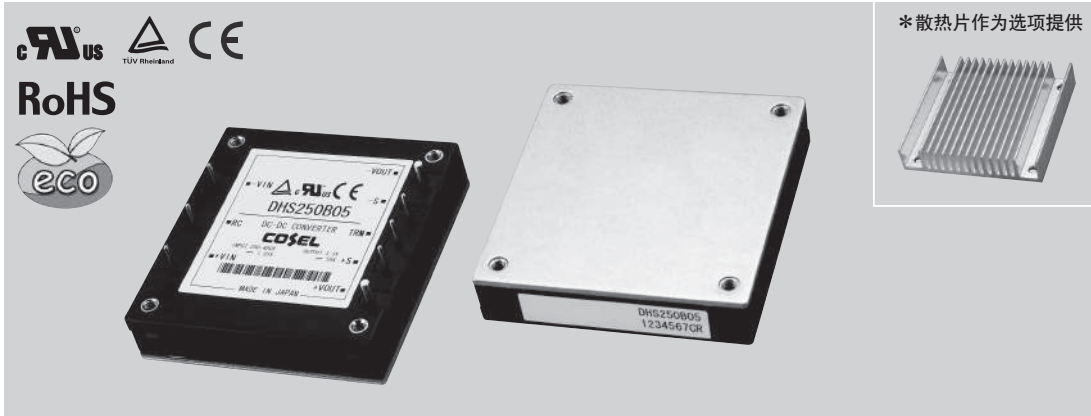
*2 纹波电压和纹波噪声通过使用测定板进行测量。参见使用说明书。

*3 漂移为环境温度25°C下接通电源30分钟后8小时内DC输出的变化值, 在额定输入/输出时保持输入电压不变。

*4 输入范围参见使用说明书。

DH S 250 B 05 -□

① ② ③ ④ ⑤ ⑥



*散热器片作为选项提供

- ① 系列名
- ② 单路输出
- ③ 输出功率
- ④ B : DC200-400V
- ⑤ 输出电压
- ⑥ 选项
- T : 带安装孔 φ3.4通孔

型号	DHS250B03	DHS250B05	DHS250B07	DHS250B12	DHS250B15	DHS250B24	DHS250B28	DHS250B48
最大输出功率[W]	165.0	250.0	247.5	252.0	247.5	252.0	252.0	249.6
DC输出	3.3V 50A	5V 50A	7.5V 33A	12V 21A	15V 16.5A	24V 10.5A	28V 9.0A	48V 5.2A

规格

	型号	DHS250B03	DHS250B05	DHS250B07	DHS250B12	DHS250B15	DHS250B24	DHS250B28	DHS250B48	
输入	电压[V]	DC200 - 400								
	电流[A]	*1 0.67A	1.0A	1.0A	1.0A	1.0A	1.0A	1.0A	1.0A	
	效率[%]	*1 88.0typ	90.0typ	88.0typ	88.0typ	88.0typ	88.0typ	88.0typ	89.0typ	
输出	电压[V]	3.3	5	7.5	12	15	24	28	48	
	电流[A]	50	50	33	21	16.5	10.5	9.0	5.2	
	电源调整率[mV]	10max	10max	20max	24max	30max	48max	56max	96max	
	负载调整率[mV]	10max	10max	20max	24max	30max	48max	56max	96max	
	纹波电压[mVp-p]	0~+100°C*2	80max	80max	100max	120max	120max	120max	120max	200max
		-40~0°C*2	120max	120max	130max	150max	150max	150max	150max	250max
		0~15%负载*2	160max	160max	200max	240max	240max	240max	240max	400max
	纹波噪声[mVp-p]	0~+100°C*2	120max	120max	130max	150max	150max	150max	150max	250max
		-40~0°C*2	200max	200max	200max	200max	200max	250max	250max	400max
		0~15%负载*2	240max	240max	260max	300max	300max	300max	300max	500max
	温度调整率[mV]	0~+65°C	35max	50max	70max	120max	150max	240max	280max	480max
		-40~+100°C	66max	100max	140max	240max	300max	480max	560max	960max
	漂移[mV]	*3 16max	20max	30max	40max	60max	90max	90max	180max	
起动时间[ms]	200max (DCIN 280V, Io=100%)									
输出电压调整范围[V]	*4 固定 (TRM引脚开路), 可通过外部可变电阻器或外加电压调整									
		1.98 - 3.96	3.00 - 6.00	4.50 - 8.25	7.20 - 13.20	9.00 - 16.50	14.40 - 26.40	16.80 - 30.80	28.80 - 52.80	
输出电压设定[V]		3.30 - 3.40	4.97 - 5.13	7.43 - 7.67	11.91 - 12.29	14.76 - 15.24	23.62 - 24.38	27.56 - 28.44	47.24 - 48.76	
保护电路及其它	过电流保护	超过额定电流的105%时动作, 然后自动恢复								
	过电压保护[V]	4.20 - 4.85	6.30 - 7.30	8.70 - 10.20	13.90 - 16.35	17.25 - 20.25	27.60 - 32.40	32.20 - 37.80	55.20 - 64.80	
	遥感补偿	配置								
	遥控开/关	配置 (负逻辑L : ON, H : OFF)								
绝缘性能	输入 - 输出	AC3,000V 1分钟, 截止电流=10mA, DC500V 50MΩ min (20±15°C)								
	输入 - FG	AC2,000V 1分钟, 截止电流=10mA, DC500V 50MΩ min (20±15°C)								
	输出 - FG	AC500V 1分钟, 截止电流=100mA, DC500V 50MΩ min (20±15°C)								
环境条件	工作温度、湿度和海拔	-40~+100°C (铝底板), 20-95%RH (无结露) (参见降额曲线图) 3,000m (10,000英尺) max								
	保存温度、湿度和海拔	-40~+100°C, 20-95%RH (无结露) 9,000m (30,000英尺) max								
	振动	10-55Hz, 49.0m/s ² (5G), 3分钟周期, 沿X、Y、Z轴各60分钟								
	冲击	196.1m/s ² (20G), 11ms, 沿X、Y、Z轴各1次								
安全	安全认证	UL60950-1, UL62368-1, C-UL, EN60950-1, EN62368-1								
其他	机壳尺寸/重量	58.4×12.7×61mm [2.3×0.5×2.4英寸] (宽×高×厚) /100g max								
	冷却方式	传导冷却 (例如, 从铝制底板向贴附的散热器片进行热辐射)。								

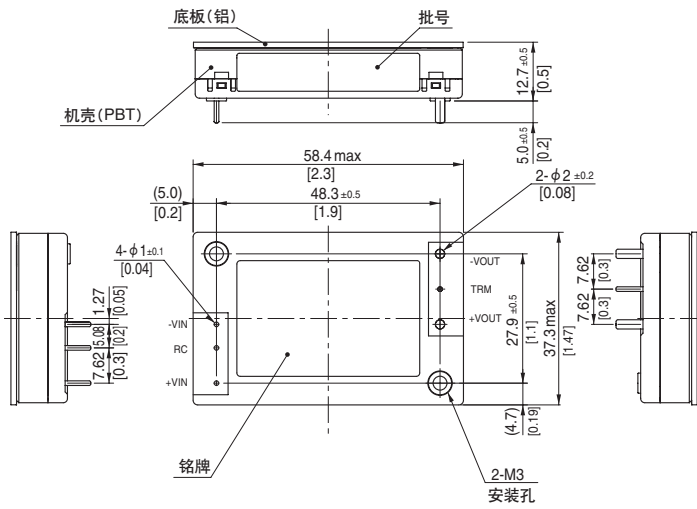
*1 额定输入 (DC280V) 和额定负载时。

*2 纹波电压和纹波噪声通过使用测定板进行测量, 参见使用说明书。

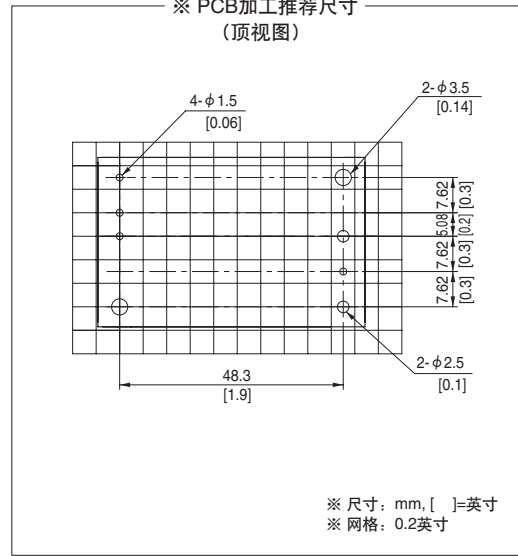
*3 漂移为环境温度25°C下接通电源30分钟后8小时内DC输出的变化值, 在额定输入/输出时保持输入电压不变。

*4 输入范围参见使用说明书。

外形图

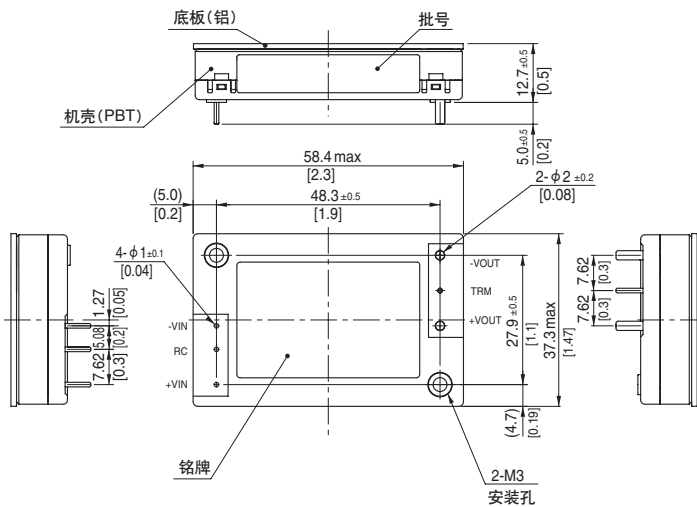


※ PCB加工推荐尺寸
(顶视图)

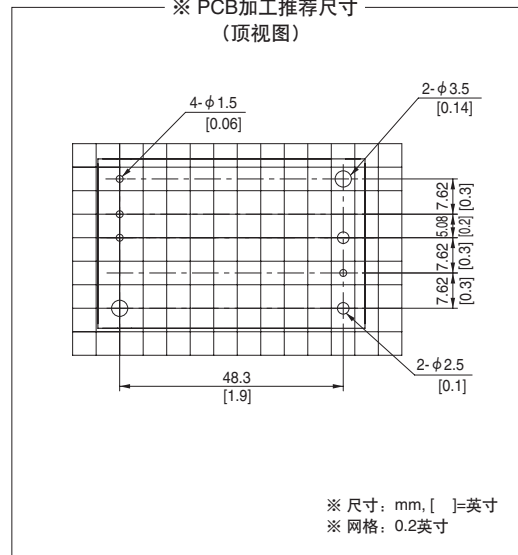


- ※ 误差: ±0.3 [±0.012]
- ※ 重量: 最大60g
- ※ 尺寸单位: mm, []=英寸
- ※ 安装孔螺钉扭矩: 最大0.49N·m(5.0kgf·cm)

外形图

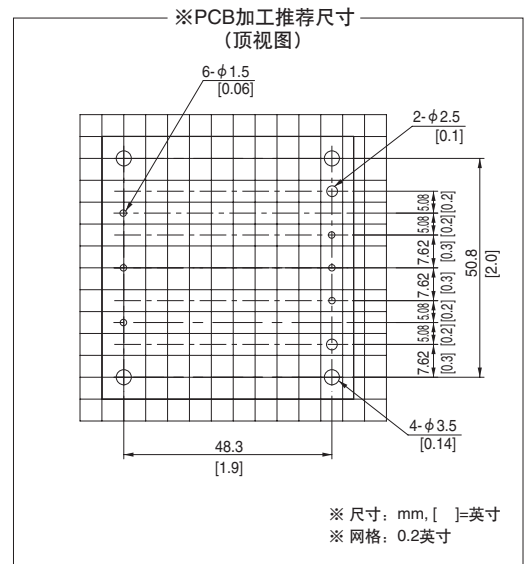
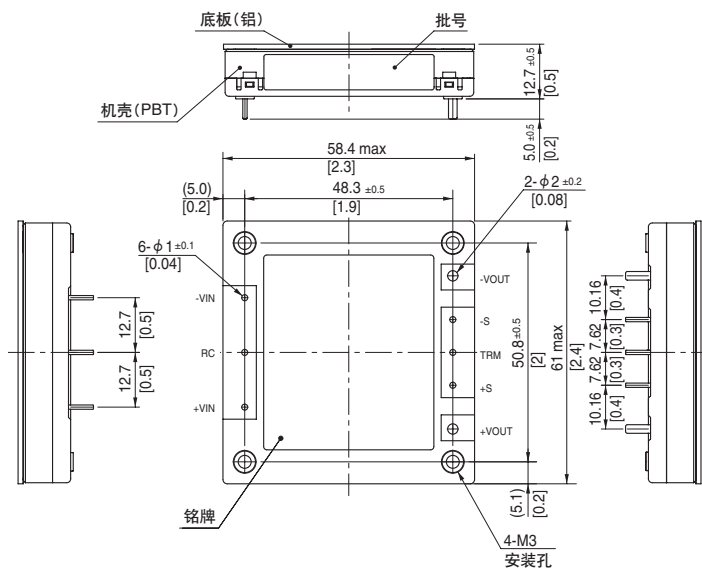


※ PCB加工推荐尺寸
(顶视图)



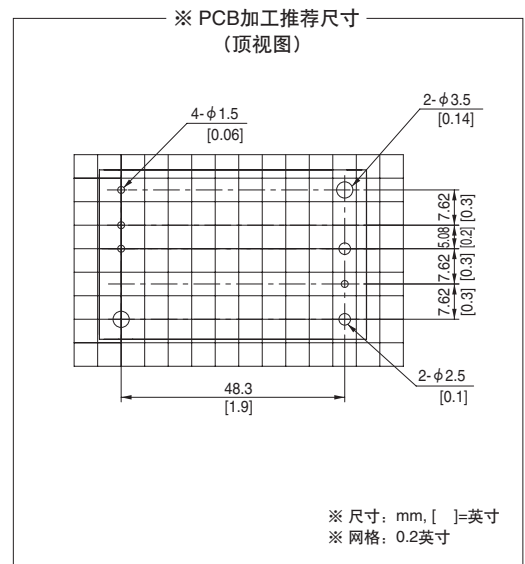
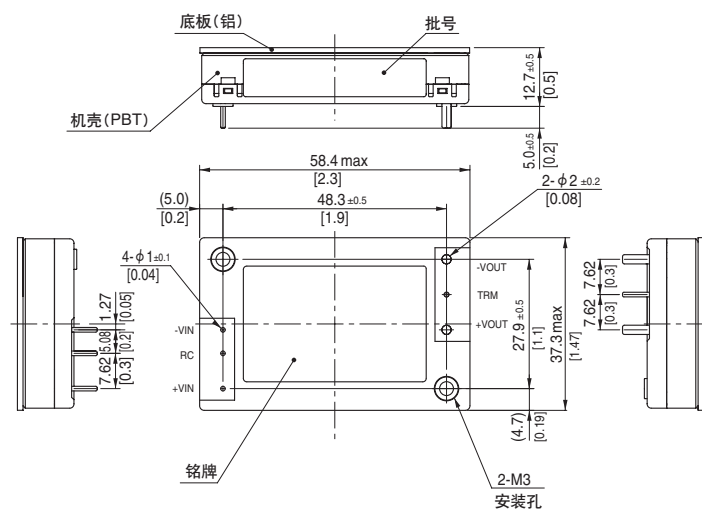
- ※ 误差: ±0.3 [±0.012]
- ※ 重量: 最大60g
- ※ 尺寸单位: mm, []=英寸
- ※ 安装孔螺钉扭矩: 最大0.49N·m(5.0kgf·cm)

外形图



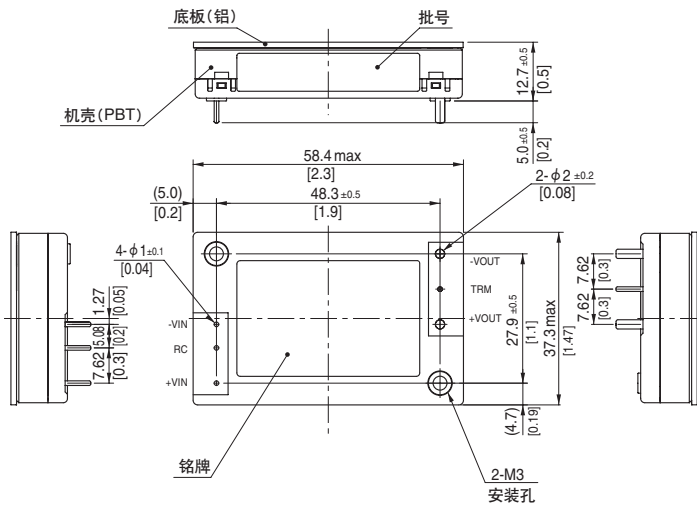
- ※ 误差: ±0.3 [±0.012]
- ※ 重量: 最大100g
- ※ 尺寸单位: mm, []=英寸
- ※ 安装孔螺钉扭矩: 最大0.49N·m(5.0kgf·cm)

外形图

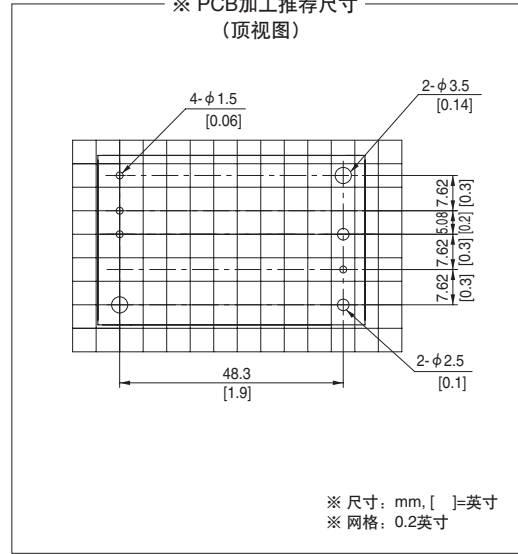


- ※ 误差: ±0.3 [±0.012]
- ※ 重量: 最大60g
- ※ 尺寸单位: mm, []=英寸
- ※ 安装孔螺钉扭矩: 最大0.49N·m(5.0kgf·cm)

外形图



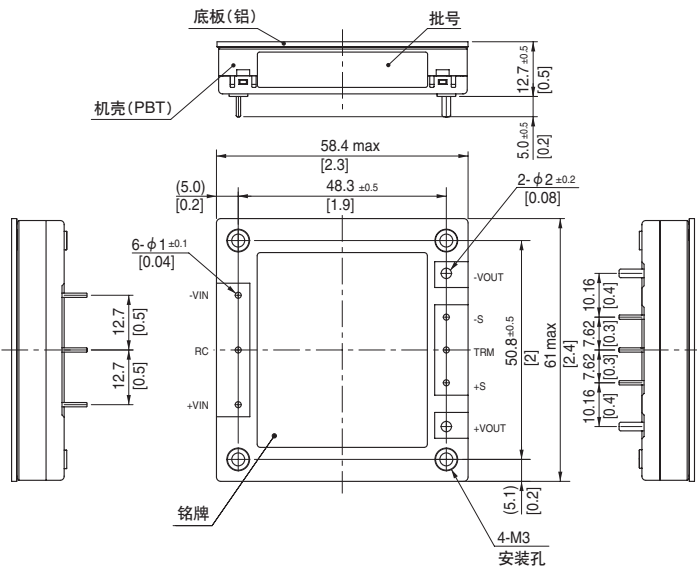
※ PCB加工推荐尺寸 (顶视图)



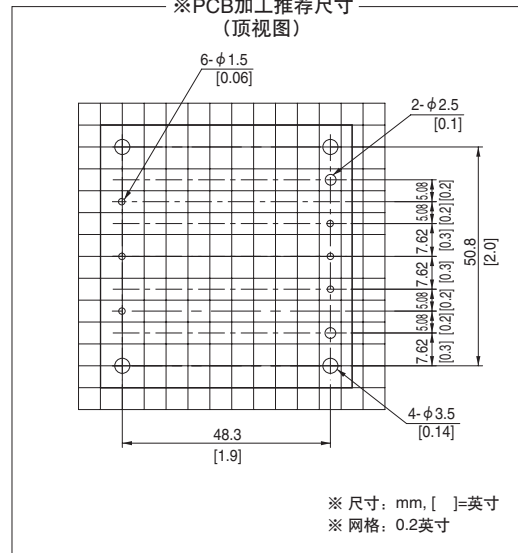
※ 尺寸: mm, []=英寸
※ 网格: 0.2英寸

- ※ 误差: ±0.3 [±0.012]
- ※ 重量: 最大60g
- ※ 尺寸单位: mm, []=英寸
- ※ 安装孔螺钉扭矩: 最大0.49N·m(5.0kgf·cm)

外形图



※ PCB加工推荐尺寸 (顶视图)

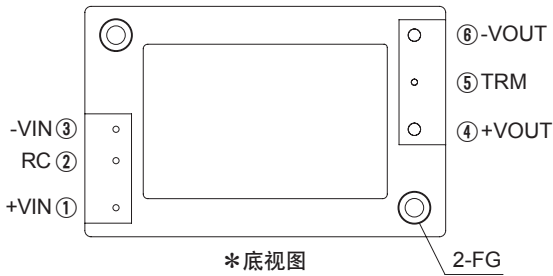


※ 尺寸: mm, []=英寸
※ 网格: 0.2英寸

- ※ 误差: ±0.3 [±0.012]
- ※ 重量: 最大100g
- ※ 尺寸单位: mm, []=英寸
- ※ 安装孔螺钉扭矩: 最大0.49N·m(5.0kgf·cm)

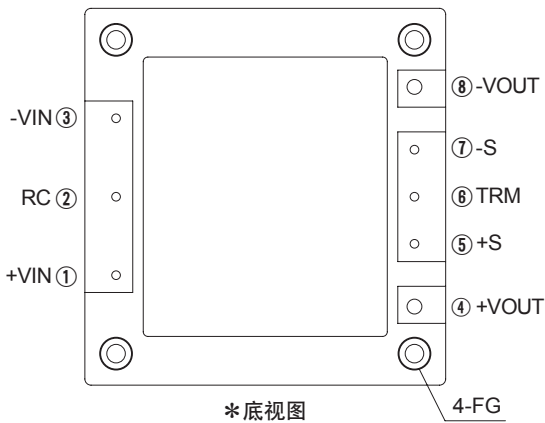
引脚配置

●DHS50/100



序号		引脚连接	功能
DHS50/100	DHS200/250		
①	①	+VIN	+DC输入
②	②	RC	遥控开/关
③	③	-VIN	-DC输入
④	④	+VOUT	+DC输出
—	⑤	+S	+遥感补偿
⑤	⑥	TRM	调整输出电压
—	⑦	-S	-遥感补偿
⑥	⑧	-VOUT	-DC输出
—	—	安装孔	安装孔

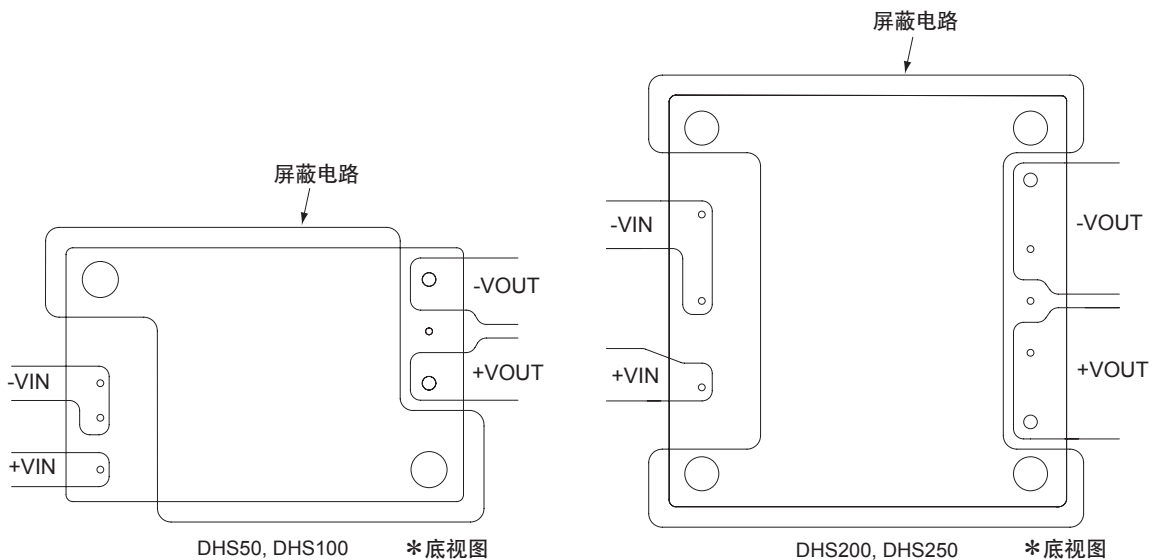
●DHS200/250



使用和安装方法

安装方法

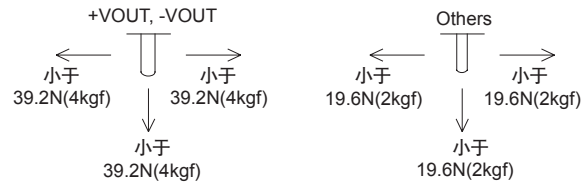
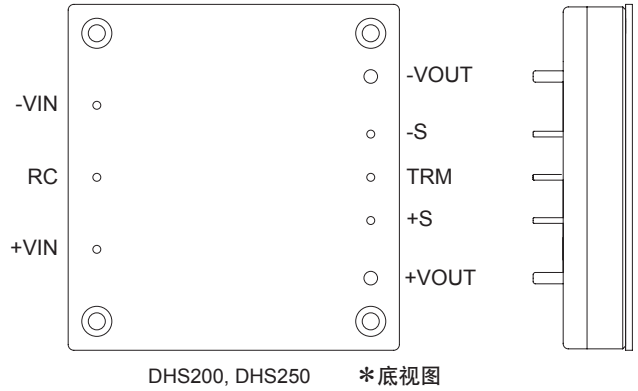
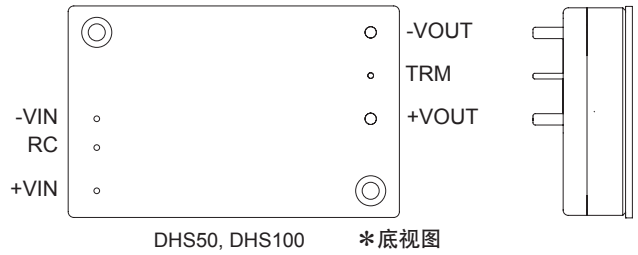
- 该单元可在任何方向安装。有两个或多个电源并列使用时，应以适当间隔设置这些电源，以确保空气充分流通。每个电源模块周围的铝制底板温度不应超出“降额”中所示的温度范围。
- 请勿将DC输入电路置于单元下面，否则会增加电路的传导噪声。应确保电路和单元之间留有足够的距离。另外，也不要将DC输出电路放在单元下面，否则可能会增加输出噪声。应使电路远离单元。
- 高频噪声直接从单元辐射到周围环境中。因此，请在印刷电路板上设计屏蔽电路，并将其一端接至FG。屏蔽电路可防止噪声辐射。



使用和安装方法

引脚上的应力

- 如果电源模块输入或输出引脚上的应力过大,可能会损坏内部连接。因此,不要施加超过右图所示的应力。
- 输入/输出引脚焊接在PCB内部。请勿用力拉扯或弯曲引线。
- 为防止对引脚施加意外应力,应将PCB安装孔的直径设置为3.5mm。
- 为防止振动或冲击对引脚施加意外应力,请使用带螺钉的安装孔固定电源模块,以减少应力。
- 在焊接输入和输出引脚前,应使用螺钉将电源模块固定在PCB上,以防PCB电路受损。



焊接温度

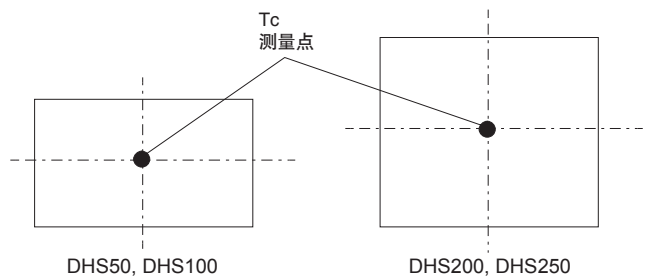
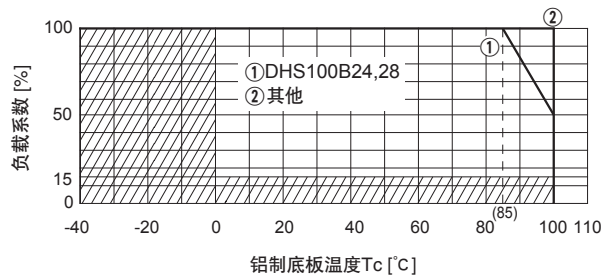
- 流动焊接: 260°C, 15秒以内。
- 烙铁 (26W): 450°C, 5秒以内。

DHS

降额曲线图

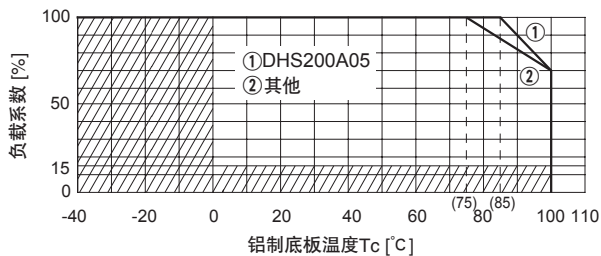
- 以传导冷却(例如,从铝制底板向附着散热片的散热)方式使用电源模块。下图所示为相对于铝制底板温度的降额曲线。请注意,如在阴影区内使用,会产生显著的纹波电压和纹波噪声。
- 如果无法测量铝制底板中心部的温度,请测量铝制底板边缘的温度。在这种情况下,请在下图的降额特性中减去5°C的温度。
- 应注意电源开/关循环引起的热疲劳寿命。当温度频繁出现上升和下降时,请尽可能降低温度波动范围。关于冷却方法的更多信息,请垂询本公司。

●DHS50, DHS100

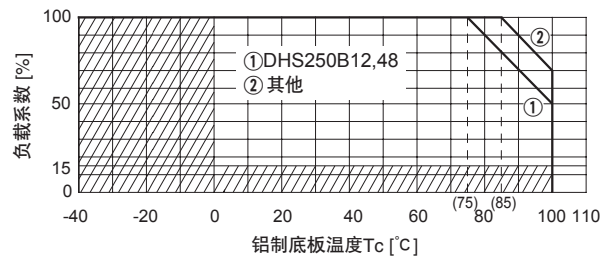


降额曲线图

●DHS200



●DHS250



使用说明书

◆使用本公司产品前, 必须阅读“使用说明书”和“使用前须知”。

使用说明书 <https://en.cosel.co.jp/product/powersupply/DHS/>
 使用前须知 <https://en.cosel.co.jp/technical/caution/index.html>

DHS



使用须知



基本特性数据

型号	电路方式	开关频率 [kHz]	输入电流 [A]	额定输入 熔丝	PCB/结构			串联和并联运行	
					材质	单面	双面	串联运行	并联运行
DHS50A DHS50B	正激转换器	470	*1	-	铝	是		可	*2
DHS100A DHS100B	正激转换器	470	*1	-	铝	是		可	*2
DHS200A DHS250B	正激转换器	360	*1	-	铝	是		可	*2

*1 参见规格。

*2 参见使用说明书。